

СЕНЗОР ЗА ДВИЖЕНИЕ, ОТКРИТ МОНТАЖ**МОДЕЛ: SDOM****ИНСТРУКЦИЯ ЗА ЕКСПЛОАТАЦИЯ**

Монтажът да се извърши от квалифициран специалист съгласно настоящата инструкция!
Моля, съхранявайте инструкцията!

ХАРАКТЕРИСТИКИ НА ПРОДУКТА

Обхват на действие:	360°
Захранващо напрежение:	220-240 V AC/50-60 Hz
Максимална мощност:	2000 W (лампи с нажежаема жичка) 1000W (енергоспестяващи лампи)
Радиус на действие:	до 5 m
Височина на инсталиране:	2.2-4 m
Работна температура:	-20° C ~ +40° C
Време на светене:	min. 10 sec±3 sec. (регулируем) max. 15 min±2 min.
Праг на осветеност:	<3-2000 lx (регулируем)
Степен на защита:	IP20
Консумация:	0.5 W
Работна влажност:	< 93% RH
Скорост на засичане:	0.6 – 1.5 m/s

ОБЩИ БЕЛЕЖКИ И ИНФОРМАЦИЯ

Сензорът за открит монтаж SDOM представлява пасивен инфрачервен датчик, който следи (измерва) инфрачервените лъчи (топлина), които се излъчват от обектите, намиращи се в обсега му на действие. В зависимост от изменението на топлинния фон в контролираната зона, сензорът включва/изключва свързания към него товар. За това сензора за движение SDOM не се препоръчва да се монтира в зони с големи температурни амплитуди – в близост до климатизи или отоплителни уреди. Инфрачервените датчици най-често се използват като сензори за движение.

ИНСТРУКЦИИ ЗА БЕЗОПАСНОСТ

Извършването на каквито и да било действия при включено електрическо напрежение носи потенциална опасност от поражения от електрически ток. Електрозахранването трябва да бъде изключено преди започване на работа. Да не се превишава препоръчителната максимална мощност. Не се препоръчва сензорът да се използва за управление на луминесцентни лампи. Сензорът е предназначен за монтаж във вертикално положение върху неподвижни повърхности.

МОНТАЖ

1. Изключете електрозахранването.
2. Завъртете горния капак на сензора в посока обратна на часовниковата стрелка.
3. Прекарайте захранващия кабел през отворите на основата.
4. Свържете по показаната схема.
5. Монтирайте основата на подходящо място.
6. Монтирайте капака на сензора към основата му като го завъртите в посока на часовниковата стрелка.

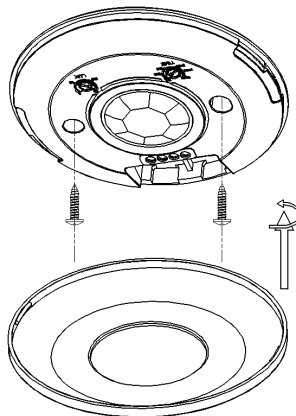
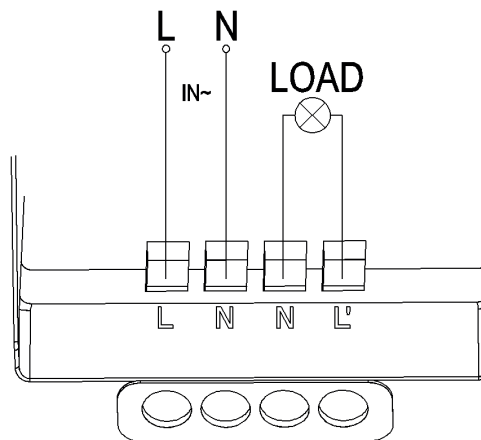
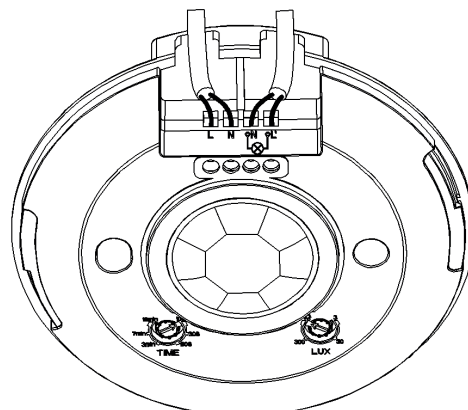
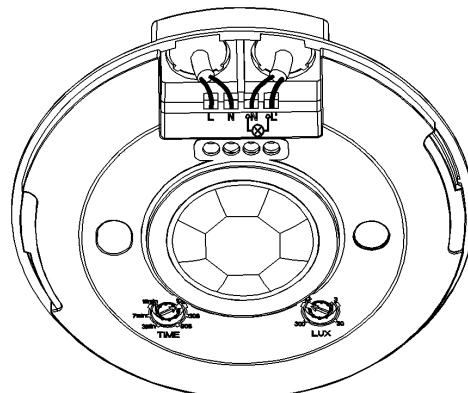
**СХЕМА НА СВЪРЗВАНЕ**

Схема на свързване



Окабеляване през страничните отвори



Окабеляване през отворите на основата

ТЕСТВАНЕ РАБОТАТА НА СЕНЗОРА

- Преди да включите електрозахранването, завъртете регулатора „TIME“ в посока, обратна на часовниковата стрелка към 10s, а регулатора „LUX“ в посока на часовниковата стрелка към символа „слънце“.
- Когато включите захранването, осветлението ще се включи веднага, 10 секунди (±3 секунди) по-късно, осветлението автоматично ще изгасне. Ако сензорът засече движещ се обект ще заработи автоматично нормално.
- Ако в контролираната зона се засече движение, сензорът ще включи товара. При повторно засичане на движение от сензора в контролираната от него зона, в рамките на периода, когато е включил електрическата верига, времето ще се преизчисли на база първоначално зададеното време.
- За да тествате чувствителността на сензора към външната осветеност, завъртете регулатора „LUX“ в посока обратна на часовниковата стрелка към 3 lx. Ако обкръжаващата осветеност е по-голяма от 3 lx, сензора ще изключи товара, дори при движение в обхвата на действие на сензора. Ако обкръжаващата осветеност е по-малка от 3 lx, сензорът ще включи товара, когато засече действие в контролираната от него зона.
- Ако сензорът бъде покрит с текстилна кърпа или друг непрозрачен материал, лампата ще светне и след 10 секунди (±3 секунди) ще изгасне.
- Ако мощността на използваните лампи е по-голяма от 60 W за всяка една е необходимо разстоянието между сензора и най-близката лампа да бъде не по-малко от 60 cm.

ВЪЗМОЖНИ ПРИЧИНИ ЗА СМУЩЕНИЯ В РАБОТАТА НА СЕНЗОРА**Лампата не светва:**

- Проверете захранването и свързването.
- Проверете дали лампата не е повредена.
- Проверете правилно ли е зададена чувствителността на сензора към външната осветеност.
- Ако тествате сензора в условия на дневна светлина, моля завъртете регулатора „LUX“ към символа „слънце“, в противен случай товара свързан към сензора няма да се включи.

Сензорът не реагира нормално:


- Проверете дали пред сензора няма предмети влияещи на правилното му функциониране.
- Проверете дали температурата в помещението не е твърде висока.
- Проверете дали движещият се обект е в обсега на действие на сензора.
- Проверете дали височината, на която е инсталиран сензора, е в рамките на препоръчителната.
- Проверете дали в близост до сензора няма тела със силно отразяващи повърхности (огледала, метални предмети и др.).

Сензорът не изключва лампата:

- Проверете дали в обсега на сензора няма движещ се обект.
- Проверете дали регулатора „TIME“ не е оставен в позиция „15 min“.
- Проверете захранването.
- Уверете се, че в обхвата на сензора няма отоплително тяло.

ЗАПАЗВАНЕ ЧИСТОТАТА НА ОКОЛНАТА СРЕДА

Продуктът и неговите компоненти не са опасни за околната среда. Моля, изхвърляйте елементите на опаковката отделно в контейнерите, предназначени за съответния материал.

 Този продукт не е битов отпадък и потребителят е длъжен да го изхвърля само в контейнери за разделно събиране на излязло от употреба ЕЕО с цел опазване на околната среда и човешкото здраве. За рециклирането на този продукт, моля свържете се с обекта, от който е закупен или служба за събиране на ИУЕЕО.