

devoLO

Радиаторен термостат за домашен контрол



Първи стъпки

Благодарим ви, че се доверихте на този devolo продукт.

Внимателно прочетете всички инструкции, преди да настроите уреда, и съхранявайте инструкциите за по-нататъшни справки.

Икони



Много важна забележка. Неспазването на тази забележка може да причини повреда.



Важна забележка, която трябва да бъде спазвана.



Основна информация и полезни съвети за конфигуриране на вашия уред.

Предназначение

Използвайте радиаторния термостат за домашен контрол, според описаното в тези инструкции и в онлайн помощта на Home Control, за да предотвратите възникването на щети и телесни наранявания.



Освен в случаите на поставяне и подмяна на батериите от време-навреме, радиаторният термостат за домашен контрол не се нуждае от никаква поддръжка. Уредът не съдържа части, които да подлежат на поддръжка от потребителя!

СЕ съответствие



Когато се използва по предназначение, продуктът е в съответствие с основните изисквания на директивите 2014/53/ЕС, 2014/35/ЕС и останалите съществени постановления на Закона за радио- и телекомуникационно терминално оборудване (FTEG) и е предназначено за употреба в ЕС, Швейцария и Норвегия. Включена е разпечатка на СЕ декларацията.

devolo Домашен контрол

Домашният контрол (също така известен като „домашно автоматизиране“) се отнася до специфичен контрол на домакинските уреди, използвани на закрито с електрическо задвижване. Системата за домашен контрол на devolo използва Z-Wave™ безжичния стандарт.

За системата за домашен контрол е необходим Z-Wave™-съвместим блок за управление, като например Централния блок за домашен контрол на devolo. Използвайте неговия портал за домашен контрол, за да координирате радиаторния термостат за домашен контрол и всички останали уреди за домашен контрол. Можете да осъществите достъп до централния блок за домашен контрол посредством **my devolo приложението** и на www.mydevolo.com в браузър.

- i** *За повече информация относно настройката на централния блок за домашен контрол, моля, направете справка с наръчника за инсталиране и/или онлайн помощта за домашен контрол.*

Осъществяване на достъп до Централния блок за домашен контрол посредством **my devolo приложението** (за смартфон/таблет).

Отворете **my devolo приложението** Домашен контрол и изберете своя **Централен блок за домашен контрол**.

Осъществяване на достъп до Централния блок за домашен контрол посредством **уеб браузър** (компютър/лаптоп)

На адрес **www.mydevolo.com** Домашен контрол изберете своя **Централен блок за домашен контрол**.

- i** *За повече информация относно управлението и конфигурирането на всички devolo уреди за Домашен контрол, както за примери на приложенията, моля, направете справка с онлайн помощта за домашен контрол.*



Радиаторен термостат за домашен контрол

Радиаторът се контролира по електронен начин, например, чрез Централния блок за домашен контрол (вижте раздела **devolo Домашен контрол** на страница 3) или ръчно посредством бутона за функциониране и бутоните за навигиране върху термостата. В последния случай, Радиаторният термостат за температурен контрол изпраща уведомление за промяна до блока за управление, например, Централния блок за домашен контрол. Като допълнение към целевата температура, дисплеят показва статуса на съответната батерия, безжичната връзка и всяка една блокировка на клавишния панел, която може да е била задействана.



i За по-подробно описание на функциите на Радиаторния термостат за домашен контрол, направете справка с онлайн помощта за Домашен контрол.

Сваляне на наличен термостат

За да се уверите, че радиаторният клапан е достъпен за инсталирането на Радиаторния термостат за домашен контрол, свалете стария термостат или (в случай на нов радиатор) предпазната капачка.

*В зависимост от вида си, термостатите се свалят по различен начин; някои от тях просто се отвинтват, докато **i** други следва да бъдат свалени с помощта на стандартен инструмент. За повече информация, моля, направете справка със съответната документация на производителя.*

Поставяне на батериите



Винаги дръжте батериите далеч от открит пламък и високи температури. Избягвайте пряката слънчева светлина и излъчваната топлина!

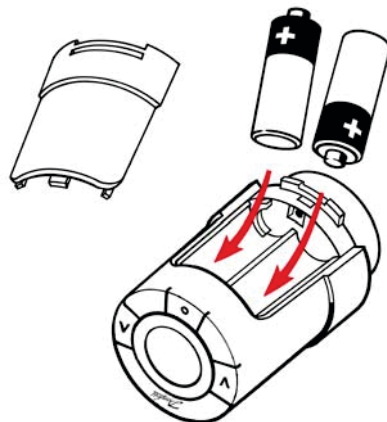
Винаги изваждайте всички батерии от уредите, задвижвани от батерии, които се съхраняват, а не се използват. Старите батерии може да протекат и повредят уреда!

Не бива да използвате акумулаторни батерии!

Когато поставяте батерията, уверете се, че полярността е правилната. Ако използвате батерията по неправилен начин, това може да повреди уреда!

i *Радиаторният термостат за домашен контрол използва предлаганите на пазара AA алкални батерии. За информация относно подмяната на батерията, моля, направете справка с онлайн помощта за Домашен контрол.*

Свалете капака на отделението за батериите и поставете включените батерии на **правилното им положение** (вижте маркировката в отделението за батериите) в Радиаторния термостат за домашен контрол.



След като правилно сте поставили батериите, следният символ **BT** просветва на дисплея на Радиаторния термостат за домашен контрол.

Поставете отново капака на отделението за батериите на мястото му. Можете да продължите с инсталацията върху радиатора.

Инсталиране на Радиаторния термостат за домашен контрол



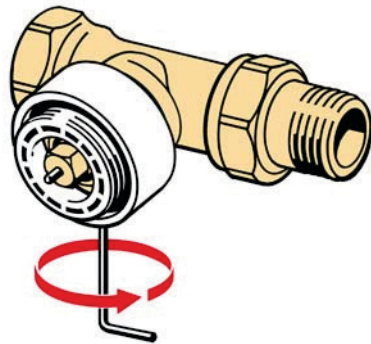
Използвайте Радиаторния термостат за домашен контрол само и единствено на закрито.

Радиаторният термостат за домашен контрол е съвместим с повечето предлагани на пазара радиаторни клапани. За тази цел, два пръстена на адаптера са включени в Радиаторния термостат за домашен контрол:

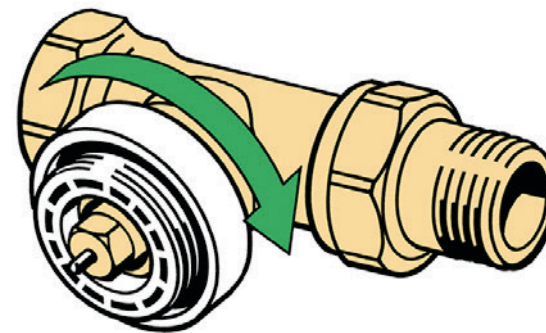
Тесният пръстен на адаптера е съвместим с **M30 x 1.5 винтове с резба** от следните производители: Comap/SAR, Heimeier, Honeywell-Braukmann, Idmar, Jaga, Junkers, MNG, Orkli, Oventrop, Pegler, R.B.M., Rossweiner, Schlösser, Siemens, Simplex, Tieme, Valv Sanayii, Watts.

Широкият пръстен на адаптера е съвместим с всички **Danfoss RA** клапани.

Поставете или завинтете адаптера, който е правилен за вашия радиатор, върху клапана: Затегнете **широкия пръстен на адаптера** като използвате **включен гаечен ключ**; затегнете **тесния пръстен на адаптера** ръчно.




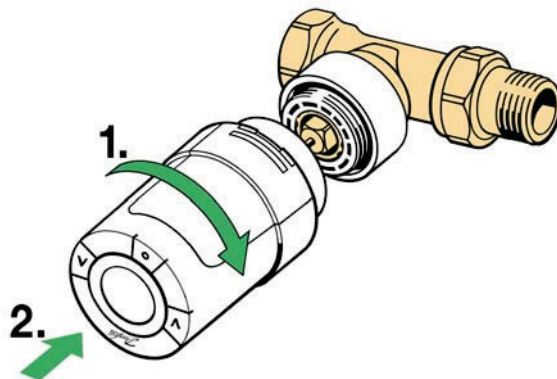
Широко



Тясно

Сега завинтете Радиаторния термостат за домашен контрол към пръстена на адаптера, инсталиран върху радиатора, и го затегнете ръчно чрез завъртането му в посока на часовниковата стрелка, като приложите лек натиск.

За да прикрепите напълно Радиаторния термостат за домашен контрол, натиснете централния **бутон за функциониране** в продължение на **3 секунди** . Уредът сам се стяга и така става напълно инсталиран.



Регистриране на радиаторния термостат за домашен контрол в блока за управление (например, devolo централен блок за домашен контрол)

След като сте инсталирали успешно Радиаторния термостат за домашен контрол, продължете с електронната му регистрация в блока за управление.

Когато използвате **Централния блок за домашен контрол** на **devolo**, следвайте описанието, дадено в раздела **devolo Домашен контрол** на страница 3, за да се свържете със своя **Централен блок за домашен контрол** и изберете **Уреди Добавяне на уред (символът „плюс“)** **devolo Радиаторен термостат за домашен контрол**. Следвайте инструкциите, дадени в Портала за домашен контрол за логване в своя Централен блок за домашен контрол. Отсега нататък, можете да поемете електронното управление с използване на Портала за домашен контрол на Централния блок за домашен контрол.

- *За повече информация относно управлението и конфигурирането на времето, както и за примери на приложенията, моля, направете справка с онлайн помощта за домашен контрол.*

Обслужване и гаранция

Гаранция: 3 години

Ако вашият devolo уред е дефектен при първоначалната инсталация или през гаранционния му период, моля, свържете се с търговеца, който ви е продал продукта. Търговецът ще се погрижи за отремонтването на вашия уред или гаранционната ви претенция. За да получите пълните гаранционни срокове и условия, моля, посетете нашия уебсайт на адрес www.devolo.com/warranty.

Великобритания	+44 203 0241 838 *	support@devolo.co.uk
Португалия	+351 707 200 896 *	support@devolo.pt
Испания	+34 902 887 682 *	support@devolo.es
Швеция	+46 771 400 480 *	support@devolo.se
Други страни	+49 241 70 525 18 *	support@devolo.com

* Подробна информация за действителните разходи за телефонните обаждания можете да откриете на уебсайта на devolo.

Изхвърляне

Нито Радиаторният термостат за Домашен контрол, нито батериите може да бъдат изхвърляни заедно с домакинските отпадъци. Вместо това, можете да ги върнете напълно безплатно в общинския сборен пункт или на търговеца на дребно (например, супермаркет, специализиран магазин).



devolo

devolo AG

Шарлотенбургер Алее 60

52068 Аахен - Германия

www.devolo.com

44465/0516