

devoLO

Стаен термостат за домашен контрол



първи стъпки

Благодарим ви, че се доверихте на този devolo продукт.

Внимателно прочетете всички инструкции, преди да настроите уреда, и съхранявайте инструкциите за по-нататъшни справки.

Икони



Много важна забележка. Неспазването на тази забележка може да причини повреди.



Важна забележка, която трябва да бъде спазвана.



Основна информация и полезни съвети за конфигуриране на вашия уред.

Предназначение

Използвайте стайния термостат за домашен контрол, според описаното в тези инструкции и в онлайн помощта на Home Control, за да предотвратите възникването на щети и телесни наранявания.



Освен в случаите на поставяне и подмяна на батериите от време-навреме, стайният термостат за домашен контрол не се нуждае от никаква поддръжка. Уредът не съдържа части, които да подлежат на поддръжка от потребителя!

СЕ съответствие



Когато се използва по предназначение, продуктът е в съответствие с основните изисквания на директивите 2014/53/ЕС, 2014/35/ЕС и останалите съществени постановления на Закона за радио- и телекомуникационно терминално оборудване (FTEG) и е предназначено за употреба в ЕС, Швейцария и Норвегия. Включена е разпечатка на СЕ декларацията.

devolo Домашен контрол

Домашният контрол (също така известен като „домашно автоматизиране“) се отнася до специфичен контрол на домакинските уреди, използвани на закрито с електрическо задвижване. Системата за домашен контрол на devolo използва Z-Wave™ безжичния стандарт.

За системата за домашен контрол е необходим Z-Wave™-съвместим блок за управление, като например Централния блок за домашен контрол на devolo. Използвайте неговия портал за домашен контрол, за да координирате стайния термостат за домашен контрол и всички останали уреди за домашен контрол. Можете да осъществите достъп до централния блок за домашен контрол посредством **my devolo приложението** и на www.mydevolo.com в браузър.

- *За повече информация относно настройката на централния блок за домашен контрол, моля, направете справка с наръчника за инсталиране и/или онлайн помощта за домашен контрол.*

Осъществяване на достъп до Централния блок за домашен контрол посредством **my devolo приложението** (за смартфон/таблет).

Отворете **my devolo приложението** Домашен контрол и изберете своя **Централен блок за домашен контрол**.

Осъществяване на достъп до Централния блок за домашен контрол посредством **уеб браузър** (компютър/лаптоп)

На адрес **www.mydevolo.com** Домашен контрол изберете своя **Централен блок за домашен контрол**.

- *За повече информация относно управлението и конфигурирането на всички devolo уреди за Домашен контрол, както за примери на приложенията, моля, направете справка с онлайн помощта за домашен контрол.*



Стаен термостат за домашен контрол

Стайната температура се контролира по електронен начин, например, чрез Централния блок за домашен контрол (вижте раздела **devolo Домашен контрол** на страница 3) или ръчно посредством бутоните за навигиране върху термостата. В последния случай, Стайният термостат за температурен контрол изпраща уведомление за промяна до блока за управление, например, Централния блок за домашен контрол. Като допълнение към целевата температура, дисплеят показва статуса на съответната батерия, безжичната връзка и всяка една блокировка на клавишния панел, която може да е била задействана.

Бутон с LED



I За по-подробно описание на функциите на Стайния термостат за домашен контрол, направете справка с онлайн помощта за Домашен контрол.

Батерии



Винаги дръжте батериите далеч от открит пламък и високи температури. Избягвайте пряката слънчева светлина и излъчваната топлина!

Винаги изваждайте всички батерии от уредите, задвижвани от батерии, които се съхраняват, а не се използват. Старите батерии може да протекат и повредят уреда!

Не бива да използвате акумулаторни батерии!

Когато поставяте батерията, уверете се, че полярността е правилната. Ако използвате батерията по неправилен начин, това може да повреди уреда!

- Стайният термостат за домашен контрол използва предлаганите на пазара AA алкални батерии. За информация относно подмяната на батерията, моля, направете справка с онлайн помощта за Домашен контрол.*

Инсталиране на стайния термостат за домашен контрол

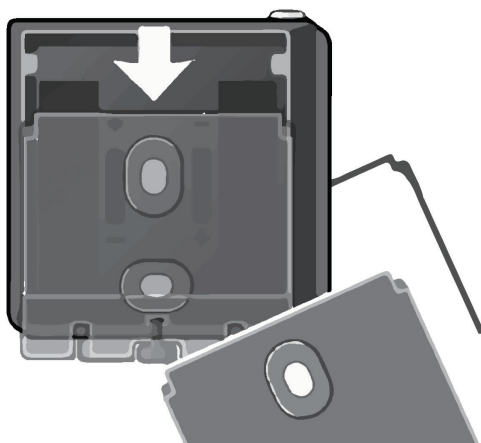


Ако извършвате инсталацията върху стена с използването на винтове, уверете се, че не са били повредени линии за снабдяване с газ, вода или електрозахранване в стената. Съществува опасност от токов удар!



Използвайте стайния термостат за домашен контрол само и единствено на закрито.

Прекъснете опорната пластина на кожуха, която също така действа както като държач и капак на отделението за батерии, от уреда като я натиснете надолу и настрани.

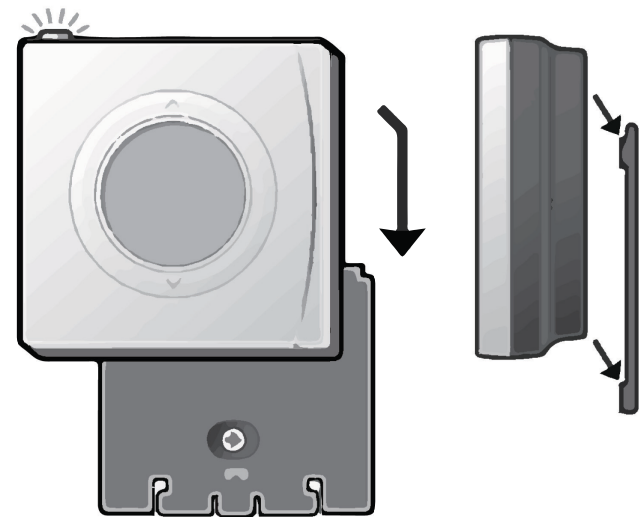
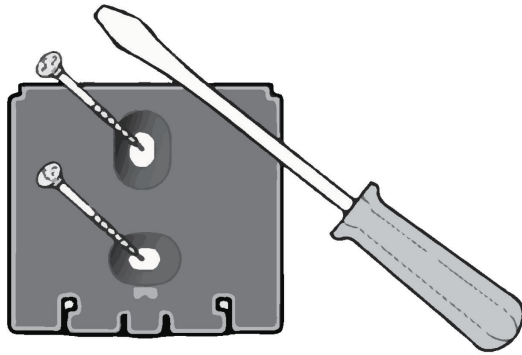


След това, въз основа на шаблона за опорната пластина на кожуха, пробийте дупки на желаното местоположение и прикрепете опорната пластина на кожуха на правилното местоположение за монтиране с използване на включените винтове.

Свалете черното ухо за батериите във вътрешността на Стайния термостат за домашен контрол, за да установите контакт с батерията.

8

След това плъзнете Стайния термостат за домашен контрол отгоре върху опорната пластина на кожуха, закрепен за стената.



Регистриране на стайния термостат за домашен контрол в блока за управление (например, devolo централен блок за домашен контрол)

След като сте инсталирали успешно Стайния термостат за домашен контрол, продължете с електронната му регистрация в блока за управление.

Когато използвате **Централния блок за домашен контрол** на **devolo**, следвайте описанието, дадено в раздела **devolo Домашен контрол** на страница 3, за да се свържете със своя **Централен блок за домашен контрол** и изберете **Уреди Добавяне на уред (символът „плюс“)** **devolo Стаен термостат за домашен контрол**. Следвайте инструкциите, дадени в Портала за домашен контрол за логване в своя Централен блок за домашен контрол.

Отсега нататък, можете да поемете електронното управление с използване на Портала за домашен контрол на Централния блок за домашен контрол.

- i** *За повече информация относно управлението и конфигурирането на всички devolo устройства за домашен контрол, както и за примери на приложенията, моля, направете справка с онлайн помощта за домашен контрол.*

Обслужване и гаранция

Гаранция: 3 години

Ако вашият devolo уред е дефектен при първоначалната инсталация или през гаранционния му период, моля, свържете се с търговеца, който ви е продал продукта. Търговецът ще се погрижи за отремонтването на вашия уред или гаранционната ви претенция. За да получите пълните гаранционни срокове и условия, моля, посетете нашия уебсайт на адрес www.devolo.com/warranty.

Великобритания	+44 203 0241 838 *	support@devolo.co.uk
Португалия	+351 707 200 896 *	support@devolo.pt
Испания	+34 902 887 682 *	support@devolo.es
Швеция	+46 771 400 480 *	support@devolo.se
Други страни	+49 241 70 525 18 *	support@devolo.com

* Подробна информация за действителните разходи за телефонните обаждания можете да откриете на уебсайта на devolo.

Изхвърляне

Нито Стайният термостат за Домашен контрол, нито батериите може да бъдат изхвърляни заедно с домакинските отпадъци. Вместо това, можете да ги върнете напълно безплатно в общинския сборен пункт или на търговеца на дребно (например, супермаркет, специализиран магазин).



devolo

devolo AG

Шарлотенбургер Алее 60

52068 Аахен - Германия

www.devolo.com

44463/0516