



ШАБЛОН ЗА ЗАКРЕПВАНЕ

110 mm



Проблеми или неизправности:

1. При липса на мрежово напрежение индикатор "ON" свети, а "DC12V" не, консуматорът не работи - проверете зареден ли е акумулатора – при разреждането му устройството се самоизключва и остава да свети само светодиода "ON".
2. При липса на мрежово напрежение индикатор "ON" не свети - обърнете се към сервис.
3. При наличие на мрежовото захранване не свети "AC220V" - обърнете се към сервис.
4. Индикатори "DC12V" и "ON" светят (или "AC220V" и "ON"), а товарът не работи - да се проверят съединенията към товара, предпазителят 1 А, разположен на лицевият панел или се обърнете към сервис.
5. Светодиод „ВНИМАНИЕ” мига – изходът е окъсен или претоварен.
6. Малко време за работа без мрежово напрежение - да се провери работоспособността на акумулатора, при необходимост да се зареди или замени.

Поне 1-2 пъти годишно да се проверява работоспособността на акумулатора.

Неработещите акумулатори, като и изделието след изтичане на срока за употреба да се предават на оторизираните за събиране на такива отпадъци фирми!

Гаранционни условия

Гаранционният срок е 12 месеца от продажбата, която се удостоверява с попълнена от продавача гаранционна карта. Не се приемат за гаранционен ремонт устройства с извършвани не от посочените сервиси ремонти, с умислени или неволни механични повреди, както и такива, повредени в резултат на ползуване при неподходящи условия (залети с вода или агресивни течности, повредени от агресивни среди), както и повредени вследствие на природни бедствия, военни действия и др.

Производител и сервис за гаранционна и извънгаранционна поддръжка:

София ж.к. Лагера; бл.19; вх. Б; тел.(02) 952-37-65
(02) 952-65-35

№	дата	ремонт, профилактика	дата	подпис
1				
2				
3				
4				

Гаранционна карта

Купувач:

Дата на продажба: Серийен номер:

Специалист по продажбите :

(подпис, печат)

Версия 1/03.10.2013г. Телефон за гаранционна поддръжка :

АВАРИЕН ТОКОЗАХРАНВАЩ ИЗТОЧНИК СЪС СИНУСОИДАЛЕН ИЗХОД

с вход за допълнителен акумулатор и аларма

BUPS-100 SIN(A)



Особености:

Синусоидално изходно напрежение за оптимална работа на консуматорите
Електронна защита от късо и претоварване

Оптимизира консумацията от акумулатора и го защитава от преразредване.

BUPS-100SIN-A подава и алармира при разреждане на акумулатора и претоварване.

Техническо описание

Предназначение:

BUPS-100SIN(A) е предназначен за временно захранване в аварийни ситуации на консуматори и устройства с мощност до **100 VA**, работещи с напрежение **220 V 50 Hz** без изискване за време на превключване. Характерни приложения са циркуляционни помпи, автоматика за парно отопление, аварийно осветление и други. **Подаваното напрежение е чиста синусоида.**

BUPS-100SIN анализира напрежението на акумулатора и при неговото разреждане преминава в цикличен енергоспестяващ режим на работа (20 s работа, 20 s пауза) - светодиод „ВНИМАНИЕ” светва на 20 s. При пълен разряд на акумулатора **BUPS-100SIN** се самоизключва и светодиодът "DC12V" загасва. Предвидена е електронна защита на вградения акумулатор и изхода от късо съединение и претоварване (при работа на акумулатор). При претоварване светодиод „ВНИМАНИЕ” мига.

BUPS-100SIN-A има вграден зумер и изход "ALARM" за изнесен зумер или дайлер, чрез които сигнализира за претоварване, преминаване към енергоспестяващ режим и при самоизключване. По време на енергоспестяващия режим сигнализира на всеки 20 s.

BUPS-100SIN(A) трябва да работи и да се съхранява в закрити помещения при нормални условия:

- околна температура в диапазон 0°C ÷ 45°C, нормално атмосферно налягане,
- относителна влажност на въздуха до 85 % RH

Закрепване:

Чрез окачване (без разглобяване). Да се използват винтове с диаметър 4 mm и глави с размер 6 - 8 mm. Главите на винтовете да отстоят от стената на 1,5 - 3 mm.

ВНИМАНИЕ!

При пълен разряд на акумулатора да се осигури последващо зареждане поне 10 часа. Такова зареждане се препоръчва и при новозакупено устройство.

Кратки технически характеристики

BUPS-100SIN(A) представлява токозахранващ източник, работещ в 2 режима:

- **режим на работа от мрежовото напрежение** - в този режим мрежовото напрежение се подава към изхода без изменение, а уредът постоянно дозарежда акумулатора.
- **режим на работа при отсъствие на мрежово напрежение** - в този режим **синусоидалното напрежение 220 V 50 Hz.** се изработва от устройството, използвайки напрежението на вградения акумулатор и се подава към изхода. Изходът е реализиран като 3-изводен кабел с двойна изолация, предназначението на изводите му е:

Кафяв и син - изход 220 V, 50 Hz за консуматора;

Жълтозелен - защитно зануляване (свързва се към корпуса на консуматора, ако е метален или на съответна клемма, ако има такава).

Превключването на режимите става автоматично. Време за превключване около 1 s

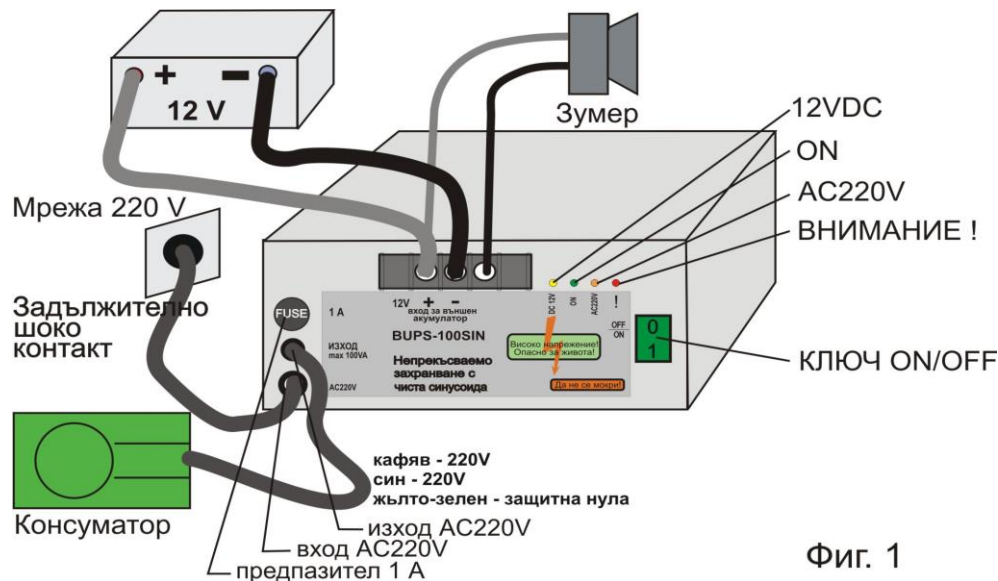
И в двата режима чрез ключа **ON/OFF** се изключва напрежението към изхода. Зареждането на акумулатора обаче остава и в този режим, стига мрежовият кабел на устройството да е включен в мрежата.

Времето за работа без мрежово напрежение зависи от мощността на товара. При по-мощен товар времето намалява.

BUPS-100SIN(A) има светодиодна индикация с 4 индикатора, съответно за:

- наличие на мрежово напрежение - "AC220V" - оранжев;
- включен уред - "ON" – зелен;
- работа от акумулаторната батерия - "DC12V" –жълт;
- претоварване или енергоспестяващ режим – светодиод внимание „!" - червен

На фиг. 1 е показан външният вид на устройството и примерна схема на свързване на **BUPS-100SIN(A)** към циркулационна помпа за локално парно отопление, допълнителен външен акумулатор и външен зумер за аларма. На клемата е изведено напрежението на вътрешния акумулатор, паралелно на който се включва допълнителния и сигнала за външен зумер.



Основни параметри:

- Конструкция: метална занулена кутия с размери 175 x 160 x 70 мм, тегло 3 kg;
- Захранване: 220 V, 50 Hz, консумирана мощност под 20 VA (в режим на зареждане);
- Изходно напрежение: **чиста синусоида** 220 V+/-10%
- Изходна мощност при работа от акумулатора - до 100 VA (типично 25-75 VA)
- Вграден акумулатор – 12 V/7 Ah
- Заряден ток на акумулатора - 1 A
- Разчетно време на работа при зареден вътрешен акумулатори и товар 40 VA - около 1.5 часа. С допълнителен акумулатор времето се увеличава с $\Delta T=10C/Pt$, където C е капацитетът на допълнителния акумулатор (Ah), Pt е мощността на товара (VA).

Инструкция за монтаж и експлоатация

ВНИМАНИЕ!!! Устройството работи с напрежение, опасно за живота. Задължително да се спазват всички изисквания на техниката за безопасност.

Монтажът на **BUPS –100SIN(A)** трябва да се извършва от специалисти по монтажа, запознати с техниката за безопасност при работа с електрически инсталации ниско напрежение, съгласно фиг. 1 при изключен мрежов кабел и при положение **OFF** на ключа. Предвидена е възможност за монтиране на стена. За целта използвайте приложения шаблон за закрепване.

Важно! Захранването AC220V да се осигурява чрез мрежовия шнур "шuko", което гарантира зануляването на кутията! Не се допуска рязането на шнурата или ползването на нестандартен контакт! Това може да доведе до опасни за човешкия живот напрежения на корпуса!

Консуматорът следва да бъде свързан към изхода постоянно, а изключването и включването му да става само с ключа **ON/OFF**.

В случай на разглобяване на устройството, след снемане на капака да се извади клемата "плюс" на акумулатора. В противен случай устройството остава захранено и при случайно включване или неволно "окъсяване" на някоя верига може да се получи опасно за живота напрежение 220 V 50 Hz !!

Забележки:

Кабелът към клемата "плюс" на акумулатора е червен или кафяв, а към клемата "минус" е син или черен. При смяна на акумулатора не следва да се обръщат!

Не се допуска работа на **BUPS-100SIN(A)** в мокри и прекалено влажни помещения. Ако това се налага, да се осигури защита чрез монтаж на устройството в подходящо табло със съответната степен на защита.

За осигуряване на по-дълъг живот на акумулатора е добре **BUPS –100SIN(A)** да бъде включен в мрежата и когато товарът е изключен за продължително време.

Свързване на допълнителен акумулатор:

Външният акумулатор се свързва с подходящи кабели (1,5-4 mm²) към клемата, като се спазва полярността. **ВНИМАНИЕ!!!: Не се допуска обратно свързване или къси съединения както на акумулатора така и на клемата за него.**

Забележка: Зареждането на външния акумулатор от **BUPS-100SIN(A)** ще става сравнително бавно – заряден ток 1 A.

Свързване на допълнителен зумер:

Изходът е N-P-N транзистор. Външният зумер за 12 V се включва между изводи "+" и "Alarm" на клемата. Товарна способност на изхода - до 20 mA.