

INTIEL INTIEL

Контролер за автомивки на самообслужване INT0193

Ръководство на потребителя



ПОМОРИЕ

ул. "Майор Колонтаевски" №10

тел. 0596/33366

www.intiel.com

факс: 0596/32580

e-mail: office.intiel@gmail.com

e-mail: info@intiel.com

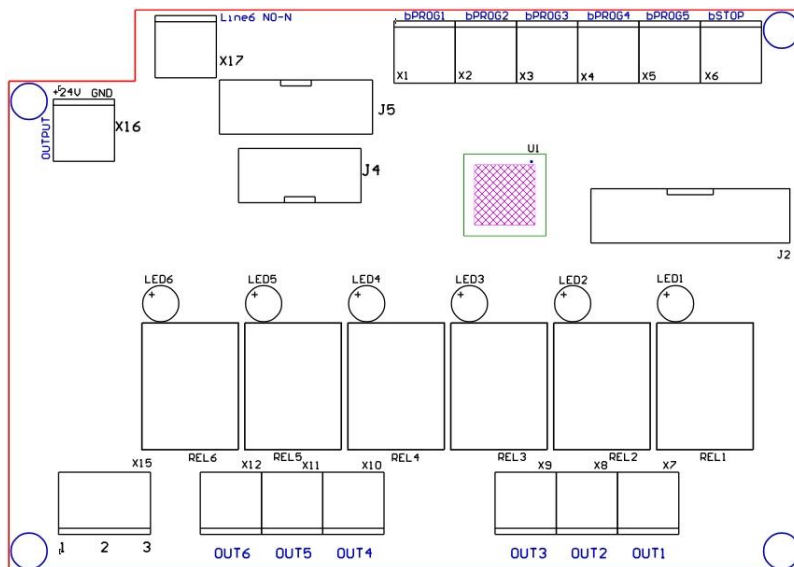
Предназначение:

Контролера служи за управление на автомивки на самообслужване, без намесата на служител. Предоставя възможност на потребителя, да използва различни програми в клетка от автомивката.

Особености:

- Монохромен графичен дисплей с резолюция 128x64 пиксела;
- Възможност за включване на голям цифров дисплей с виоска яркост за следене на времето;
- 6 входа за връзка с монетен механизъм;
- Захранване на монетния механизъм през контролера;
- 5 бутона за избор на програма и 1 за аварийно спиране;
- 6 релейни изхода (*независим контакт*);
- Режим „*Оператор*” за настройка на времена, цени, монетник и запазване на статистика;
- Възможност за натрупване на кредит, без необходимост от монети;
- Възможност за превключване между различни програми, като контролерът преизчислява остатъчното време, в зависимост от използваното време и стойността на избраните програми;
- Номинално захранващо напрежение ~230V/50-60Hz.

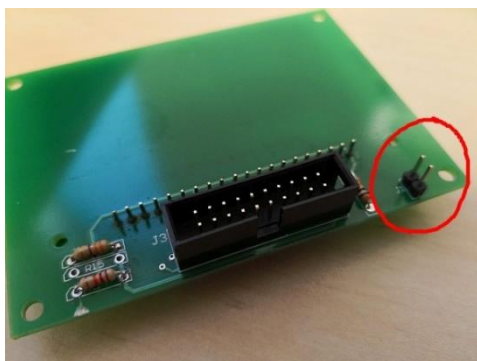
Изглед на основната платка:



1. $X1 \div X6$ - Клеми за свързване на бутони:
 - $X1$ Бутон за обхождане на менюто – напред и нагоре, „Старт Програма 1”;
 - $X2$ Бутон за обхождане на менюто – назад и надолу, „Старт Програма 2”;
 - $X3$ Бутон за промяна на избрана стойност, „Старт Програма 3”;
 - $X4$ Бутон за вход/изход от подменю, „Старт Програма 4”;
 - $X5$ Бутон „Старт Програма 5”;
 - $X6$ Бутон „Принудителен стоп”;
2. $X7 \div X12$ - Релейни изходи. *Независим контакт.*
3. $X15$ - Клема за свързване на захранваща платка – $2 \times 9V/6VA$.
4. $X16$ - Изход $24V DC$.
5. $X17$ - Вход за натрупване на кредит, без необходимост от монети.
Стойността на кредита се определя от *Настройка: Валидатор - Lineб.*
6. $J2$ - Конектор за свързване на LCD индикация.
7. $J4$ - Конектор за свързване на монетен механизъм.
8. $J5$ - Конектор за свързване на допълнителна LED индикация за време.
9. $LED1 \div LED6$ - Светодиодна сервизна индикация за релейните изходи.

Режим „Оператор”

1. Постава се джъмпер на $J1$. Намира се на LCD индикацията.



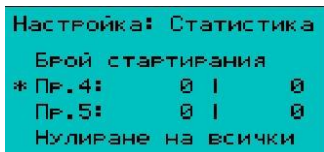
2. Контролерът стартира режим „Оператор”



3. С бутони 1 (напред) и 2(назад) се избира желаната настройка:

- Статистика – преглед на броя стартирани програми
- Програма 1 – настройка на параметрите на програма 1
- Програма 2
- Програма 3
- Програма 4
- Програма 5
- Валидатор – настройка на левовата равностоност за всеки от 6-те входа от монетен механизъм
- Други – настройка на системни опции

4. Статистика



С бутони 1 или 2 се избира *Настройка: Статистика*, а с бутон 4 се влиза в подменюто.

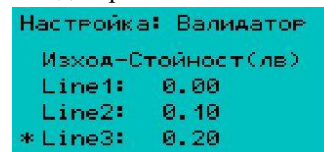
За всяка от петте програми се запазва брой междини включвания (първа колонка) и брой първоначални включвания.

Чрез бутони 1 и 2 се премества маркера * до желаната програма, а с бутон 3 се нулира нейната индивидуална статистика.

„Нулиране на всички” нулира статистиката за всички 5 програми.

Изход от подменюто с бутон 4.

5. Валидатор



С бутони 1 или 2 се избира *Настройка: Валидатор*, а с бутон 4 се влиза в подменюто.

В ляво са изброени изходните линии (канални) за монетника а в дясно левовата равностойност.

Чрез бутони 1 и 2 се премества маркера върху желаната изходна линия. За да се промени стойността ѝ, се натиска бутон 3.

Показанието започва да премигва, след което с бутони 1 и 2 се избира желаната стойност и се потвърждава отново с бутон 3.

Изход от подменюто с бутон 4.

6. Програми 1 – 5

Настройка: Програма 1 *АКТИВНА ПЯНА Стойност (лев): 0.40 Изх. 1(с): н 0 к 6 Изх. 2(с): н 1 к 7	Настройка: Програма 1 Изх. 3(с): н 2 к 8 Изх. 4(с): н 3 к 9 Изх. 5(с): н 4 к 10 Изх. 6(с): н 5 к 11 *Общо (мин): 0.11
--	--

С бутони 1 или 2 се избира *Настройка: Програма 1 – Програма 5*, а с бутон 4 се влиза в подменюто.

Чрез бутони 1 и 2 се премества маркера върху желаната позиция а с бутон 3 се извършва промяна.

- промяна на името на програмата. Може да се избере от списък фабрично запаметени имена;
- промяна на стойността на програмата (цена);
- промяна на времеинтервалите за работа на всеки релеен изход;
- продължителност на програмата. Изчислява се автоматично спрямо настройката на отделните времеинтервали.

Времеинтервалите се задват в секунди от 0 до 600. Като се настройва начало и край.

Примерна настройка за Изход 6.

Както е изобразено на илюстрацията – н(начало) има настройка 5 а к(край) има настройка 11.

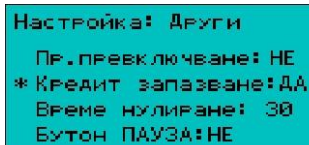
Така релеен изход 6 ще работи от 5-та до 11-та секунда от стартирането на програмата, а общото време на цялата програма е 11 секунди.

Всеки релеен изход може да работи независимо от останалите.

Когато маркера е върху „Общо (мин):“ чрез натискане на бутон 3 могат да се нулират всички вече настроени времеинтервали на текущата програма.

Изход от подменюто с бутон 4.

7. Други



Настройка: Други
Пр. превключване: НЕ
* Кредит запазване: ДА
Време нулиране: 30
Бутон ПАУЗА: НЕ

С бутони 1 или 2 се избира *Настройка: Други*, а с бутон 4 се влиза в подменюто. Чрез бутони 1 и 2 се премества маркера върху желаната позиция а с бутон 3 се извършва промяна.

- *Пр. превключване* – възможност за превключване от програма в програма. Контролерът автоматично изчислява остатъчното време, в зависимост от вече използваното време и стойността на избраните програми;
- *Кредит запазване* – текущия кредит се запазва в паметта на контролера. При отпадане на ел. захранването натрупания кредит не се губи;
- *Време нулиране* – задава се време след изтичане на което, ако няма стартирана програма, натрупания кредит се нулира. При настройка 0 (НЕ) опцията е изключена. Задава се от 1 до 30м.;
- *Бутон ПАУЗА* – клемата Х6 се използва за свързване на бутон за временно спиране изпълнението на програмата. При повторно натискане за принудителен СТОП (*опцията е в разработка*);

Изход от подменюто с бутон 4.

Изход от режим „Оператор“ – чрез премахване на джъмпер J1.

Съдържание на опаковката

- основна платка
- захранваща платка
- LCD индикация
- LED индикация (опция)
- 10 пинов лентов кабел
- 14 пинов лентов кабел (опция)
- 20 пинов лентов кабел

Гаранционни условия

Гаранционният срок на изделието е 24 месеца от деня на закупуване, но не повече от 28 месеца от датата на производство, при спазване на изискванията за монтаж, експлоатация и транспорт