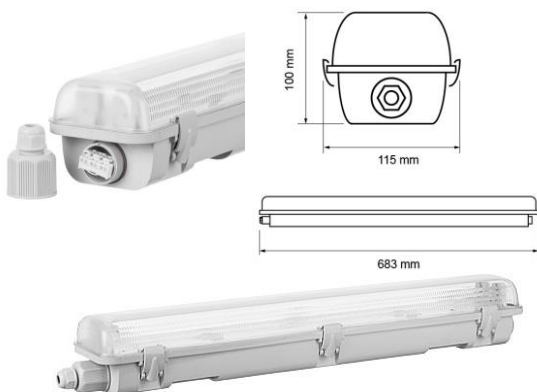
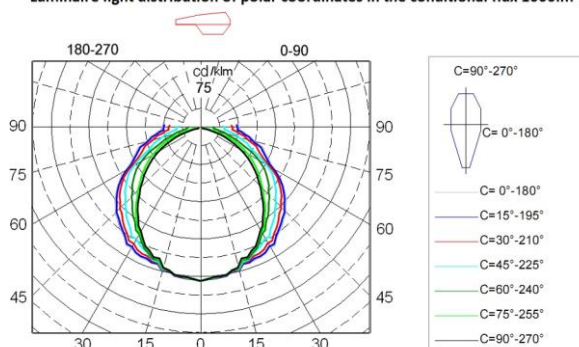


Водоустойчиво осветително тяло за LED тръби 2xT8 0.6 m

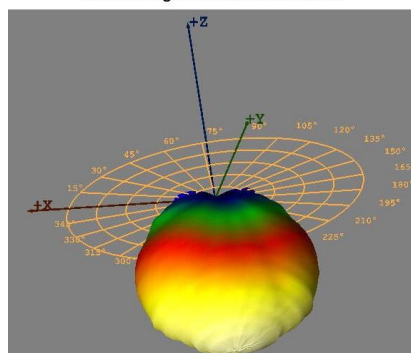
арт. № WOT2T860



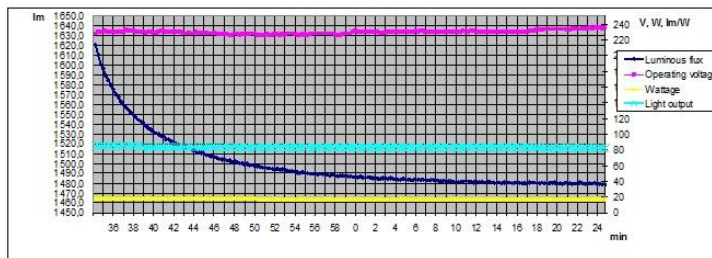
Luminaire light distribution of polar coordinates in the conditional flux 1000lm



Luminaire light distribution of the 3D



Changing the light flux



Светлотехнически параметри

- Светлинен добив: 83 lm/W
- Максимален светлинен интензитет: 310.18 cd/klm
- Сумарен светлинен поток на използваните светлинни източници: 1800 lm
- Светлинен поток излъчен от осветителя: 1477 lm
- Светлоразпределение: двойно-симетрично
- Налични ldt. файлове за проектиране в софтуер „DIALux“.

Електротехнически параметри

- Захранващо напрежение: 220-240 V/ 50-60 Hz
- Мощност: 2x9 W
- Използван светлинен източник- 2 бр. LED тръба. арт.№ LST8942/ арт.№ LST8960

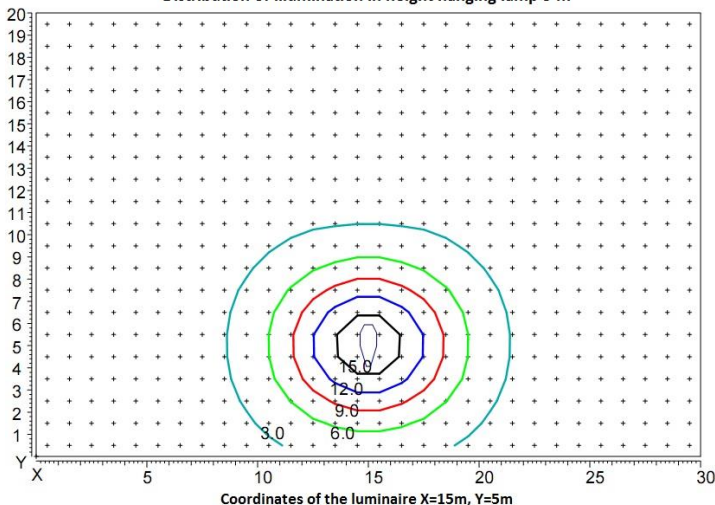
Основни параметри

- Степен на защита: IP 65
- Размери: дължина 683 mm, ширина 115 mm, височина 100 mm
- Гаранция: 2 години

Конструкция

- Уплътнител от натурален силикон, осигуряващ добра прахо- и влагозащитеност между корпуса и дифузера.
- Пластмасови държачи, към които е закрепена монтажната основа, осигуряващи лесна поддръжка.
- Поликарбонатни клипсове, чрез които дифузертът затваря тялото и водозащитен щуцер, осигуряващ прахо- и влагозащитеност.
- Дифузер и корпус, изработени от поликарбонат.
- Призматичен дифузер със специален дизайн, осигуряващ ниски светлинни загуби, оптимално разпределение на светлината и минимално заслепяване.
- Висококачествени цокли G13, произведени в Италия.
- Степен на удароустойчивост IK08.
- Glow wire test 850° C.
- Монтажни скоби и крепежни елементи, осигуряващи лесен и бърз монтаж.
- Олекотен дизайн и оптимални размери.

Distribution of illumination in height hanging lamp 5 m



Сертификати:

