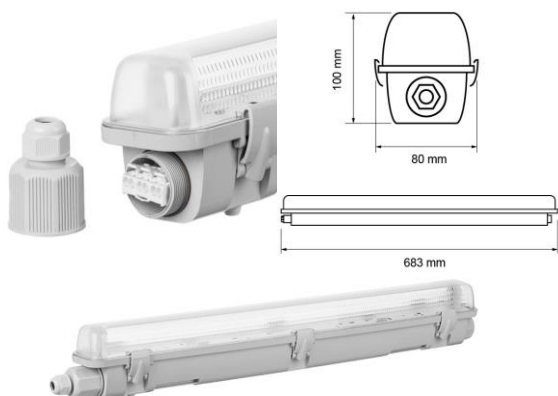
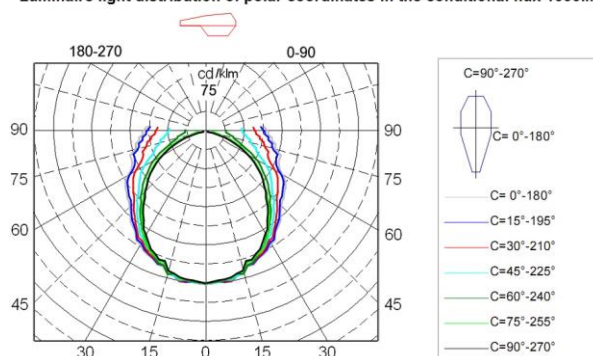


## Водоустойчиво осветително тяло за LED тръби 1xT8 0.6 m

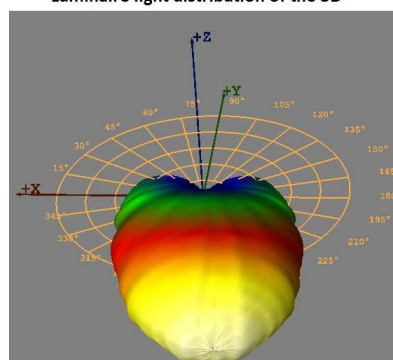
арт. № WOT1T860



Luminaire light distribution of polar coordinates in the conditional flux 1000lm



Luminaire light distribution of the 3D



### Светлотехнически параметри

- Светлинен добив: 82 lm/W
- Максимален светлинен интензитет: 302.76 cd/klm
- Сумарен светлинен поток на използваните светлинни източници: 900 lm
- Светлинен поток излъчен от осветителя: 755 lm
- Светлоразпределение: двойно симетрично
- Налични ldt. файлове за проектиране в софтуер „DIALux“.

### Електротехнически параметри

- Захранващо напрежение: 220-240 V/ 50-60 Hz
- Мощност: 9 W
- Използван светлинен източник- 1 бр. LED тръба арт.№ LST8942/ арт.№ LST8960

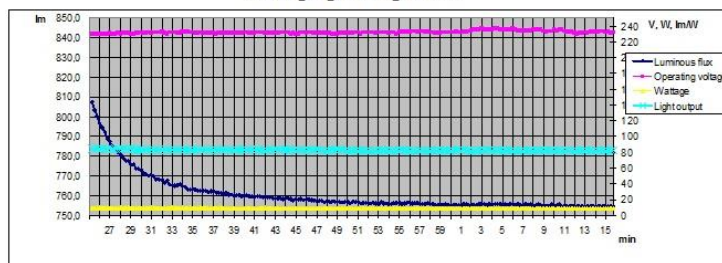
### Основни параметри

- Степен на защита: IP 65
- Размери: дължина 683 mm, широчина 80 mm, височина 100 mm
- Гаранция: 2 години

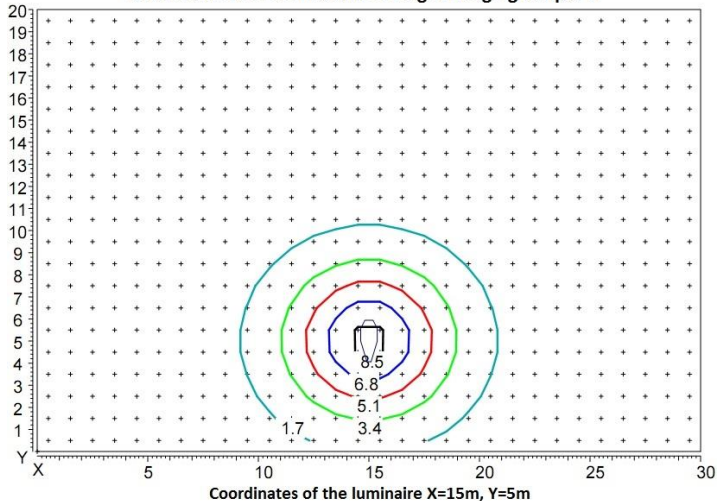
### Конструкция

- Уплътнител от натурален силикон, осигуряващ добра прахо- и влагозащитеност между корпуса и дифузера.
- Пластмасови държачи, към които е закрепена монтажната основа, осигуряващи лесна поддръжка.
- Поликарбонатни клипсове, чрез които дифузерт затваря тялото и водозащитен щуцер, осигуряващ прахо- и влагозащитеност.
- Дифузер и корпус, изработени от поликарбонат.
- Призматичен дифузер със специален дизайн, осигуряващ ниски светлинни загуби, оптимално разпределение на светлината и минимално заслепяване.
- Висококачествени цокли G13, произведени в Италия.
- Степен на удароустойчивост IK08.
- Glow wire test 850° C.
- Монтажни скоби и крепежни елементи, осигуряващи лесен и бърз монтаж.
- Олекотен дизайн и оптимални размери.

Changing the light flux



Distribution of illumination in height hanging lamp 5 m



Сертификати:

