

ИНСТРУКЦИИ ЗА МОНТАЖ

ПАРАМЕТРИ

Захранващо напрежение:.....220-240 V AC/ 50-60 Hz	Сензор:
Мощност:.....18 W	Честота:.....5.8 GHz ISMB band, CW radar
Светлинен поток:.....1800 lm	Мощност на излъчвания сигнал:.....<0.2mW
Цветна температура:.....3000/4000/6500 K (регулируемо)	Консумирана мощност:.....около 0.9 W
Ъгъл на излъчване:.....120°	Скорост на засичане:.....0.5-1.5 m/S
Праг на осветеност:.....	Работна влажност:.....<93% RH
.....2 Lux, 10 Lux, 50 Lux, изключено (регулируемо)	
Време на светене:.....5S, 30S, 60S, 300S (регулируемо)	Индекс на цветопрераждане:.....Ra≥80
Обхват на действие:.....360°/ 180°	Работна температура:.....-10°C ÷ +40 °C
Радиус на действие:.....1m -6m (регулируемо)	Степен на защита:.....IP54
Височина на монтаж:.....	
.....2.5-3.5m (монтаж на таван)	Размери:.....220/55 mm
.....1-1.8m (монтаж на стена)	Гаранция:.....2 години

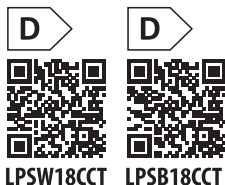
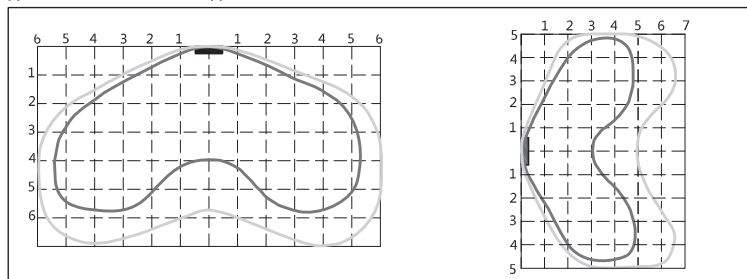
ИНСТРУКЦИИ ЗА БЕЗОПАСНОСТ

- Извършването на каквито и да било действия при включено електрическо напрежение носи потенциална опасност от поражения от електрически ток. Електрозахранването трябва да бъде изключено преди започване на работа.
- Монтирайте осветителното тяло само върху основа, която има температура на запалване по-голяма от 200°C и не се деформира (напр. метал, гипс, бетон).
- Осветителното тяло следва да бъде свързано към захранването на изправна електрическа инсталация, отговаряща на действащите изисквания от квалифициран специалист.
- Монтажът на осветителното тяло да се извършва съгласно настоящата инструкция от квалифициран специалист.
- Тялото може да се нагрява по време на работа, затова преди подмяна изчакайте да изстине. Преди подмяна, изключете тялото от електрическата мрежа.
- Почиствайте със суха кърпа.
- Не покривайте осветителното тяло, За да се избегне опасността от пожар, осигурете свободен достъп на въздух до нагряващите се елементи.
- Преди включването на тялото се уверете, че монтирането му и извършено правилно и изключва опасността от дефект при работа, риск за външната среда и ползвателите.
- Вносителят (доставчикът) не носи отговорност за щетите, възникнали вследствие неспазването на горепосочените препоръки за монтаж.

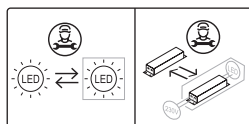
ФУНКЦИИ

- Разпознаване на ден и нощ** - Плафонiera може да работи през деня и нощта, когато последните два DIP ключа (5 и 6) са в позиция Disable. Плафонiera ще работи само под определена стойност на осветеността, когато последните два DIP ключа (5 и 6) са в позиции 50 Lux, 10 Lux или 2 Lux.
- Време на светене** - Времето на светене (DIP ключове 3 и 4) може да се регулира според желанието на потребителя. Минималното време е 5 секунди. Максималното е 300 секунди.
- Радиус на действие** - Възможно е да се настройва: радиуса на действие (ключове 1 и 2). В зависимост от тяхната комбинацията се постига радиус на действие 6m, 4m, 3m, 1m (100%,75%,50%, 25%).

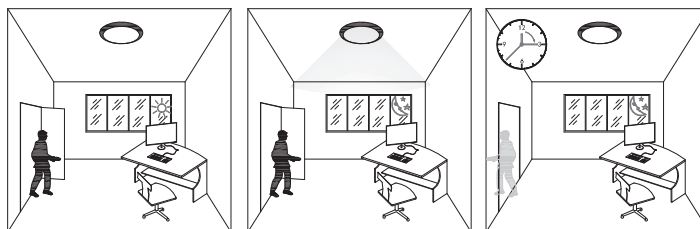
ДИАГРАМА НА ОБХВАТА НА ДЕЙСТВИЕ



BG: Този продукт включва светлинен източник с клас на енергийна ефективност D.
 GB: This product contains a light source of energy efficiency class D.
 DE: Dieses Produkt enthält eine Lichtquelle der Energieeffizienzklasse D.
 ES: Este producto contiene una fuente luminosa de la clase de eficiencia energética D.
 IT: Questo prodotto contiene una sorgente luminosa di classe di efficienza energetica D.
 RO: Acest produs conține o sursă de lumină cu clasa de eficiență energetică D.



ПРИМЕР

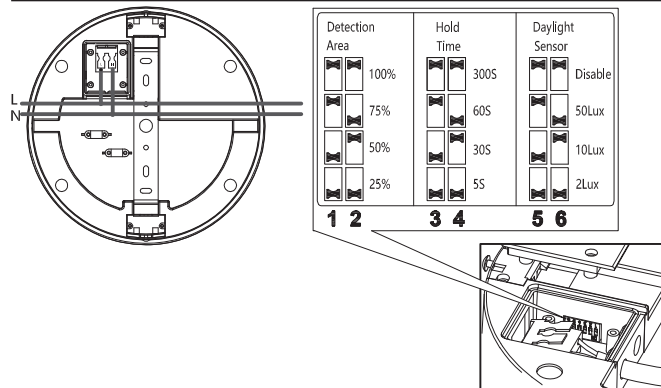


Обкръжаващата осветеност в помещението е по-голяма от 2 Lux. Наличието на движение не активира плафонiera.

Обкръжаващата осветеност в помещението е по-малка от 2 Lux. Наличието на движение активира плафонiera.

300 секунди след последната детекция на движение плафонiera ще угасне.

СХЕМА НА СВЪРЗВАНЕ И НАСТРОЙКА НА СЕНЗОРА



НАЧИН НА МОНТАЖ

- Изключете захранването.
- Натиснете срещуположно разположените бутони и премахнете монтажната скоба. Развийте винтовете и отстранете капака на клемната кутия.
- Прекарайте захранващия кабел през централния отвор на монтажната скоба. Монтирайте скобата към тавана.
- Прекарайте кабела през шуцера на клемната кутия. Свържете клемата към захранващия кабел. Изберете цветна температура.
- Регулирайте настройките на сензора. Фиксирайте захранващия кабел чрез скобата, разположена на основата на плафонiera. Монтирайте капака на клемната кутия.
- Разположете излишния кабел в пространството, намиращо се в основата на плафонiera.
- Ориентируйте плафонiera, така че краищата на скобата да съвпадат с отворите на заключващия механизъм.
- Фиксирайте плафонiera върху монтажната скоба.
- Включете захранването.

ЗАПАЗВАНЕ ЧИСТОТАТА НА ОКОЛНАТА СРЕДА

- Продуктът и неговите компоненти не са опасни за околната среда.
- Моля, изхвърляйте елементите на опаковката разделно в контейнерите, предназначени за съответния материал.
- Този продукт не е битов отпадък и потребителят е длъжен да го изхвърля само в контейнери за разделно събиране на излязла от употреба ЕЕО с цел опазване на околната среда и човешкото здраве. За рециклирането на този продукт, моля свържете се с обекта, от който е закупен или служба за събиране на ИУЕЕО.

1 ИЗКЛУЧЕТЕ ЕЛ. НАПРЕЖЕНИЕ ПРЕДИ ИНСТАЛАЦИЯ!

2 НАТИСНИ

3

4 Избор на цветна температура
 C - 6500K, N - 4000K,
 W - 3000K

5

6

7

8

ОПРОСТЕНА ЕС ДЕКЛАРАЦИЯ ЗА СЪОТВЕТСТВИЕ

С настоящото **БОРЯНА ЕООД** декларира, че този тип радиосъоръжение **LED ПЛАФОНИЕРИ LPSW18CCT, LPSB18CCT** е в съответствие с **Директива 2014/53/ЕС**.
 Пълният текст на ЕС декларацията за съответствие може да се намери на следния интернет адрес: www.ultralux.bg

ВКЛУЧЕТЕ ЕЛ. НАПРЕЖЕНИЕ СЛЕД ИНСТАЛАЦИЯ!

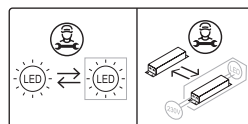


LPSW18CCT



LPSB18CCT

BG: Този продукт включва светлинен източник с клас на енергийна ефективност D.
 GB: This product contains a light source of energy efficiency class D.
 DE: Dieses Produkt enthält eine Lichtquelle der Energieeffizienzklasse D.
 ES: Este producto contiene una fuente luminosa de la clase de eficiencia energética D.
 IT: Questo prodotto contiene una sorgente luminosa di classe di efficienza energetica D.
 RO: Acest produs conține o sursă de lumină cu clasă de eficiență energetică D.



TECHNICAL PARAMETERS

Voltage AC:.....220-240 V AC/ 50-60 Hz	Sensor:
Power:.....18 W	HF System:.....5.8 GHz ISMB band, CW radar
Rated luminous flux:.....1800 lm	Transmission Power:.....<0.2mW
Correlated Color Temperature (CCT):	Power Consumption:.....approx. 0.9 W
.....3000/4000/6500 K (adjustable)	Detection Motion Speed:.....0.5-1.5 m/S
Beam angle:.....120°	Working Humidity:.....<93% RH
Ambient light:....2 Lux, 10 Lux, 50 Lux, Disable (adjustable)	Color Rendering Index (CRI):.....Ra≥80
Time delay:.....5S, 30S, 60S, 300S (adjustable)	
Detection range:.....360°/ 180°	Working temperature:.....-10°C ÷ +40 °C
Detection distance:.....1m-6m (adjustable)	Protection rating:.....IP54
Installation Height:	
.....2.5-3.5m (ceiling mounting)	Dimensions:.....220/55 mm
.....1-1.8m (wall mounting)	Warranty:.....2 years

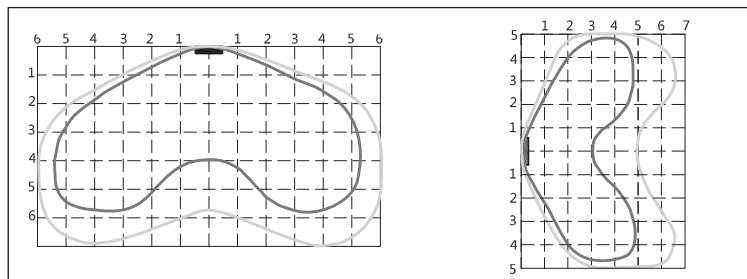
SAFETY INSTRUCTIONS

1. Performing any activity with the power supply on constitutes potential hazard of electric shock. Prior to mounting, power supply must be switched off by using the mains switch.
2. The fixture can be installed only on a flame-resistant base with ignition temperature at the least 200 °C and does not deform or soften (e.g. metal, concrete, plaster).
3. Activities related to connection to the power supply are to be commissioned to a person with appropriate authorization.
4. The fixture, when properly assembled, may only be connected to a properly functioning electrical system with compliance with the applicable standards.
5. Clean only with dry cloth
6. The light fixture heat itself while working, so in case of necessity prior to undertaking its replacement, wait until cool down.
7. Do not cover the fixture. To avoid any fire hazard, provide unrestricted air flow to the heated fitting parts.
8. Prior to starting operating, make sure the mounting of the product has been performed appropriately, eliminating the hazard of defective operation, not endangering the surrounding and the users.
9. The importer/supplier bears no responsibility for damages resulting from failure comply with these instructions.

FUNCTIONS

- **Identifying day and night** - The ceiling lamp can work during the day and at the night when the last two DIP switches (5 and 6) are in the Disable position.
- **Time delay** - Time delay (DIP switches 3 and 4) can be adjusted according to the user's wishes. The minimum time is 5 seconds. The maximum time is 300 seconds.
- **Detection distance** - It is possible to adjust the detection distance (DIP switches 1 and 2). Depending on their combination, an detection distance 6m, 4m, 3m, 1m (100%, 75%, 50%, 25%) is achieved.

DETECTION RANGE DIAGRAM

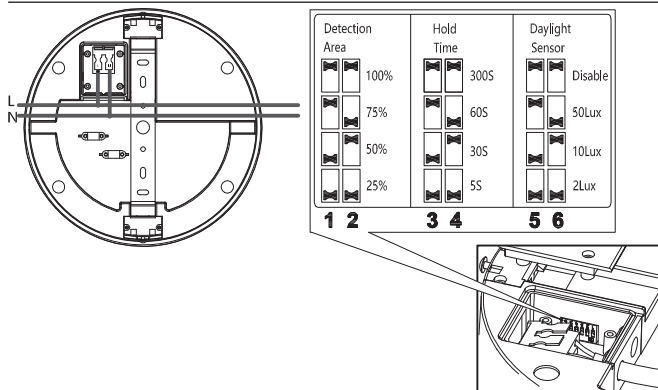


EXAMPLE



The ambient light in the room is greater than 2 Lux. The presence of motion does not activate the ceiling lamp.
 The ambient light in the room is less than 2 Lux. The motion detection activates the ceiling lamp.
 300 seconds after the last motion detection, the ceiling lamp will turn off.

WIRING DIAGRAM AND FUNCTIONAL ADJUSTMENTS



INSTALLATION

1. Turn off the power supply.
2. Hold both sides of the handle to remove the bracket, unscrew the screw to remove the back cover.
3. Pass the cable through the center hole of the bracket and screw the bracket to the ceiling.
4. The cable passes through the guard sleeve and is connected to the terminal. Choose a color temperature.
5. Adjust the sensor settings. Secure the cable and install the back cover according to the original position.
6. Put the wire into the groove of the chassis.
7. Point the light at the bracket and buckle it.
8. Installed ceiling light.

TAKING CARE OF THE NATURAL ENVIRONMENT CLEANLINESS

1. The product and its components are not harmful to the environment.
2. Please dispose the package elements separately in containers for the corresponding material.
3. Please dispose the broken product separately in containers for out of usage electrical equipment.



SIMPLIFIED EU DECLARATION OF CONFORMITY

Hereby, **BORIANA LTD** declares that the radio equipment type **LED CEILING LAMPS LPSW18CCT, LPSB18CCT** is in compliance with **Directive 2014/53/EU**.

The full text of the EU declaration of conformity is available at the following internet address:
www.ultralux.bg