

## Tauchpumpen / submersible pumps

# ELEGANT

**Artikel: 1300.01.00**

Tauchpumpe ELEGANT 12V  
 submersible pump ELEGANT 12V

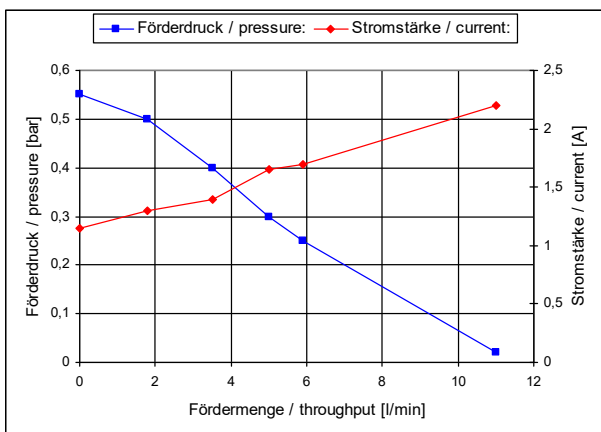


Spannung / voltage:	12 Volt = / 12 volt DC
Stromstärke / current:	max. 2,2 A
Fördermenge / throughput:	max. 10 l/min
Förderhöhe / delivery height:	max. 5,5 m
Förderdruck / pressure:	max. 0,55 bar / 8 psi
Verbrauch / power:	15 – 24 Watt
Ø / Höhe / diam. / height:	38 / 104 mm
Kabellänge / wire length:	1 m
Anschluss / connection:	(+) braun / brown (-) blau / blue

- trockenlaufsicher bis 0,5 Stunden
- dauerlaufgeeignet
- Laufzeit 450 – 500 Stunden
- zur Förderung von sauberem Wasser bis max. 60°C, inklusive Trinkwasser
- für Schläuche mit 10 mm Innendurchmesser
- erweiterbar mit Rückschlagventil, Entlüftungsstutzen und Filter
- andere Kabellänge auf Anfrage lieferbar

- run dry up to 0,5 h without damage
- suitable for continuous operation
- running time between 450 – 500 hours
- for supply of clean water up to 60°C, including drinking water
- for hoses with 10 mm inner diameter
- expandable with non-return-valve, vent connection and filter
- other cable length available on request

### Förderdiagramm / capacity diagram:



### Varianten / variants:

Tauchpumpe ELEGANT mit Entlüftungsstutzen /  
 submersible pump ELEGANT with vent connection  
**Art.-Nr.: 1310.01.00**

Tauchpumpe ELEGANT mit entlüftetem Rückschlagventil  
 und Filter /  
 submersible pump ELEGANT with check valve vent  
 and filter  
**Art.-Nr.: 1320.01.00**

### Zubehör / accessories:



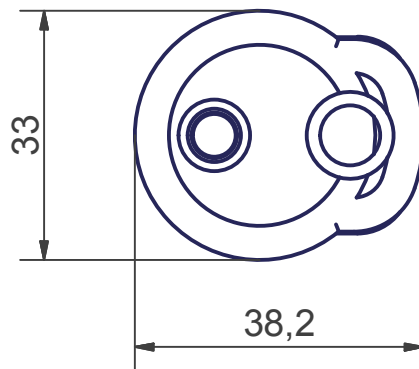
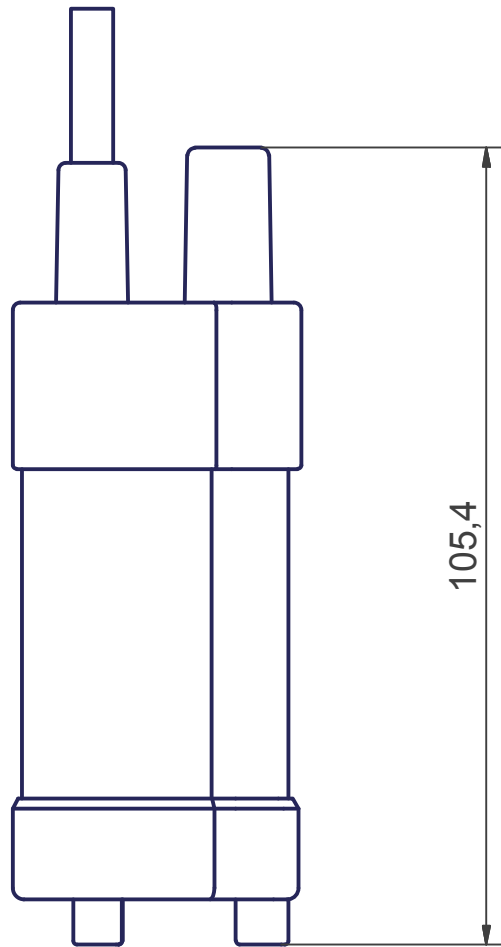
Entlüftungsstutzen /  
 vent connection  
**C1.0605.01**



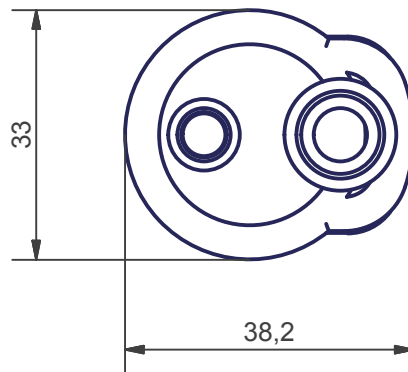
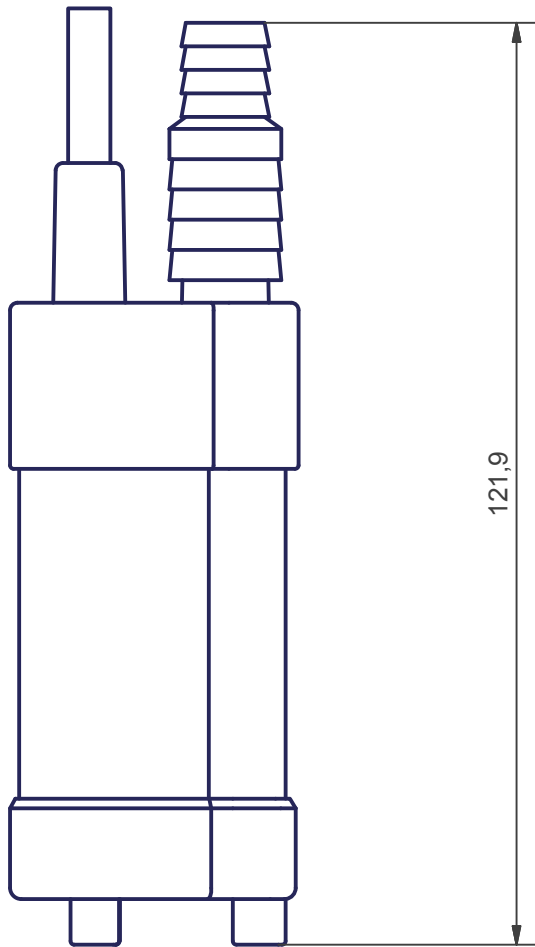
Rückschlagventil mit  
 Entlüftung / non-return-  
 valve with venting  
**3004.53.00**



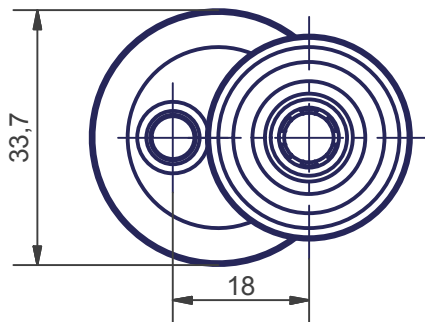
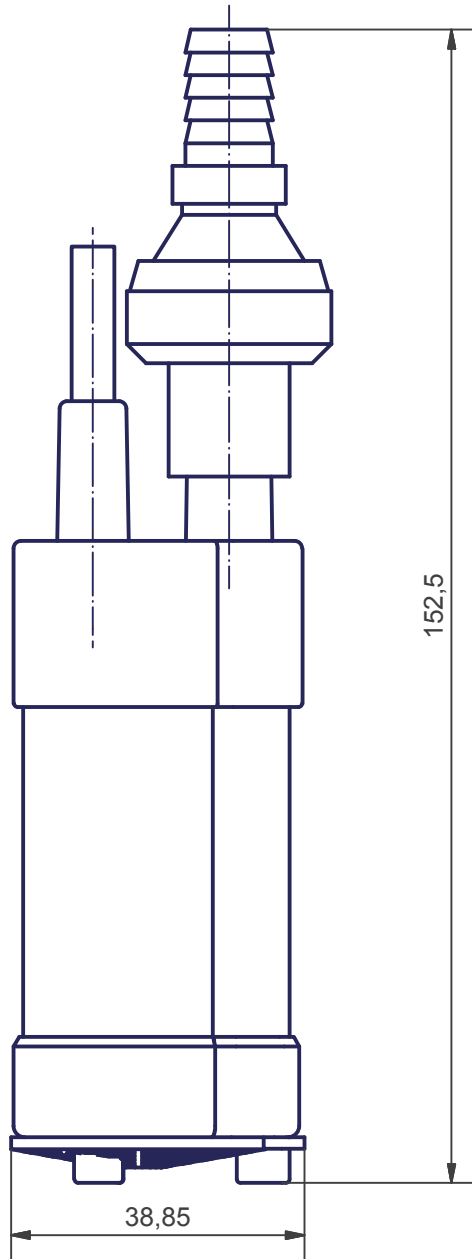
Filter  
**3092.13.00**



				Allgemein- toleranz ISO 2768-m	Oberfläche	Maßstab: 1:1	Datei: 13000100.idw
						Material:	
8				Datum	Name	<b>ELEGANT</b>	
7			Gezeichnet	12.11.2004	pferner		
6			Kontrolliert				
5			Norm				
4							
3						<b>1300.01.00</b>	
2							
1						<b>6</b>	
				<b>COMET-PUMPEN</b>		<b>A4</b>	
Zust.	Änderungen	Datum	Name	Ers. für			Ers. durch



				Allgemein- toleranz ISO 2768-m	Oberfläche	Maßstab: 1:1	Datei: 13100100.idw
						Material:	
8				Datum	Name	<b>ELEGANT mit Entlüftungsstutzen</b>	
7			Gezeichnet	20.03.2003	pferner		
6			Kontrolliert				
5			Norm				
4							
3						<b>1310.01.00</b>	
2							
1						<b>A4</b>	
Zust.	Änderungen	Datum	Name			Ers. für	Ers. durch



				Allgemein- toleranz ISO 2768-m	Oberfläche	Maßstab: 1:1	Datei: 13200100.idw
						Material:	
8				Datum	Name	<b>ELEGANT mit entlüftetem Rückschlagventil, Filter</b>	
7			Gezeichnet	25.03.2003	pferner		
6			Kontrolliert				
5			Norm				
4							
3						<b>1320.01.00</b>	
2							
1						<b>A4</b>	
Zust.	Änderungen	Datum	Name	COMET-PUMPEN		Ers. für	Ers. durch