

ИНСТРУКЦИИ ЗА РАБОТА С ПРЕНΟΣИМ МОНИТОР KY-2000 No. 200025

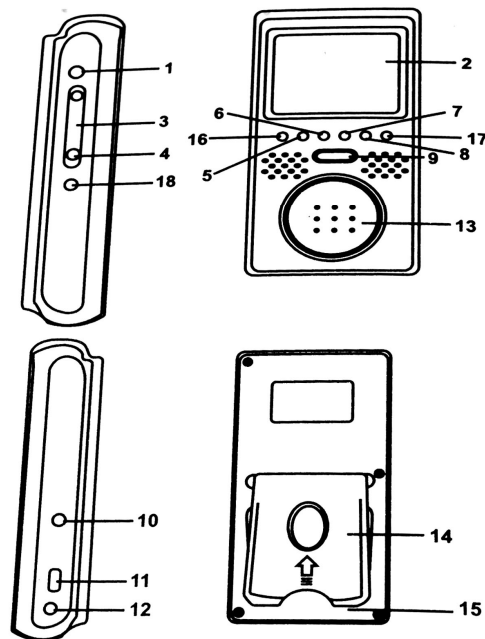
KY-2501 е монитор за безжични камери, работещи на честота 2.4GHz, с вграден 2.5 inch LCD дисплей и Li-Ion батерия. KY-2501 има допълнителен A/V изход, чрез който изображението може да се наблюдава на монитор или телевизор, изход за слушалки и вграден говорител. KY-2501 може да се използва в комплект с безжични камери C-100A, C-200, WN-15 или KY-2000.

ТЕХНИЧЕСКИ ДАННИ

Захранване:	мрежов адаптер 5V или до 2h с Li-Ion батерия 1300 mAh
Работна честота:	CH1 2.414GHz, CH2 2.432GHz, CH3 2.450GHz, CH4 2.468GHz
Консумация:	350 mA / 3 W
Импеданс на антената:	75 Ω
Аудио / Видео сигнал:	1Vp-p PAL 4.43MHz / NTSC
Дисплей:	2.5" TFT-LCD
Вграден говорител:	300 mW
Работна температура:	0-40°C

ОПИСАНИЕ НА ЕЛЕМЕНТИТЕ

1. Аудио / видео изход
2. LCD дисплей
3. Регулиране на яркост, контраст и наситеност
4. Регулиране на звука
5. Индикатор CH1
6. Индикатор CH2
7. Индикатор CH3
8. Индикатор CH4
9. Бутон за превключване BAND
10. Изход за слушалки
11. Вкл./Изкл.
12. Букса за мрежов адаптер
13. Говорител
14. Поставка за маса
15. Капаче на батерията
16. Индикация за зареждане
17. Индикация за режим MENU
18. Допълнителен Аудио / Видео вход



ПУСКАНЕ В ДЕЙСТВИЕ

- Включете безжичната камера.
- Включете KY-2501 (плъзгач 11 на позиция ON).
- Изберете канал 1-4 с натискане на бутон 9 BAND, същия канал като този на камерата.
- При необходимост регулирайте яркост, контраст и насищане на картината с джойстик 3.

Насищане на цвета регулирайте с натискане на джойстика нагоре надолу (MENU не свети)

Яркост при натискане навътре индикация MENU започва да мига, регулира се с натискане нагоре и надолу

Контраст при натискане навътре индикация MENU започва да мига по-бързо, регулира се с натискане нагоре и надолу

- При необходимост регулирайте силата на звука със завъртане на потенциометър 4.

- Внимание ! Максималното разстояние и качеството на предаваното изображение зависят в голяма степен от вида на преградите между монитор и камера. Плътни бетонни стени намаляват максималната дистанция а железните конструкции може да са причина за интерференчни смущения.

Внимание !

Желателно е към AV входа на телевизора да е включен само KY-2501, свързането и на други устройства например компютърна видеокарта може да влоши изображението (трептене, лоша синхронизация, черен екран).

ГАРАНЦИОННА КАРТА

Всички производствени дефекти се отстраняват безплатно до 24 месеца от датата на закупуване. Гаранцията губи валидността си при неправилна експлоатация или съхранение, както и при опит за ремонт или внасяне на изменения от страна на купувача.

Фирмата носи отговорност за липса на съответствие на предоставения артикул с договора за покупка съгласно „Закон за защита на потребителите“

Важи само ако е представена с документ за продажба на един от следните адреси:

София, ул. "Хан Аспарух" 1	тел.: 952-51-44
София, бул. "Прага" 22	факс: 852-70-03
Пловдив, ул. "Самара" 20	тел.: 96-23-16
Варна, ул. "Поп Харитон" 10	тел.: 60-04-24
Русе, бул. "Съединение" 37	тел.: 83-60-75
Стара Загора, ул. "Ген. Столетов" 113	тел.: 62-45-52
Плевен, ул. "Д. Константинов" 23	тел.: 82-28-22
Бургас, ул. „Христо Ботев“ 95	тел. 0889 / 465 999