

## DS-2AE5225TI-A(D)

### 2 MP ИЧ аналогова управляема камера



2 MP ИЧ аналогова управляема камера е в състояние да заснема висококачествени изображения при лоша светлинна среда. Черното антиотражателно стъкло увеличава яркостта, което помага на ИЧ разстоянието да достигне до 150 m.

Вграденият CMOS чип има ШДО и резолюция 1920 × 1080 в реално време. С помощта на 25 × оптично увеличение и ИЧ филтър, камерата предлага повече детайли в широка област.

- 1/2.8" HD progressive scan CMOS
- 1920 × 1080 резолюция
- 25× оптично приближение, 16× цифрово приближение
- 120 dB ШДО (Широк динамичен обхват)
- До 150 m ИЧ обхват
- 3D интелигентно позициониране
- Превключваем TVI/AHD/CVI/CVBS видео изход



## Спецификации

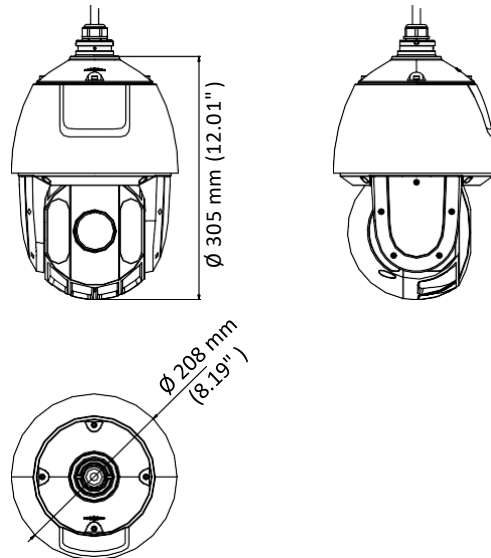
<b>Камера</b>	
Модел	DS-2AE5225TI-A(D)
Сензор	1/2.8" прогресивно сканиращ CMOS
Макс. Резолюция	1920 × 1080
Честота на кадрите	50Hz: 25fps @(1920 × 1080) 60Hz: 30fps @(1920 × 1080)
Мин. Осветление	Цветно: 0.005 Lux @(F1.6, с включен АКУ) черно-бяло: 0.001 Lux @(F1.6, с включен АКУ) 0 lux с ИЧ
Баланс на бялото	AUTO/MANUAL/HAUTO/ATW/INDOOR/OUTDOOR
Автоматичен контрол на усилването (АКУ)	AUTO/MANUAL
DNR	3D DNR
ШДО	≥ 120 dB
Скорост на затвора	PAL: 1/1 s to 1/10,000 s NTSC: 1/1 s to 1/10,000 s
Ден и нощ	ИЧ филтър
Дигитално увеличение	16x
Маска за поверителност	8 програмируеми маски
КФС (Компенсация на фонова светлина)	Да
КСС (Компенсация на силна светлина)	Да
ЕСО (Електронно стабилизиране на образа)	Да
Регионален Фокус	Да
<b>Обектив</b>	
Фокус	Автоматичен, полуавтоматичен, ръчен
Фокално разстояние	4.8 мм до 120 мм, 25x оптично приближение
Апертура	F 1.6 до F 3.5
Зрителен ъгъл	хор. ъгъл: 57.6° до 2.5° (wide to tele) вертик. ъгъл: 34.4° до 1.4° (wide to tele) диаг. ъгъл: 64.5° до 2.9° (wide to tele)
Мин. Работна дистанция	10 мм до 1500 мм (wide to tele)
Скорост на приближение	Приблизително 3.6 сек (optical, wide to tele)
<b>Обхват на накланяне</b>	
Pan обхват	360° безкрайно
Pan скорост	Pan ръчна скорост: 0.1° до 120°/сек Pan скорост на пресетите: 120°/сек
Tilt обхват	-15° до 90° (автоматично обръщане)
Tilt скорост	Tilt ръчна скорост: 0.1° to 80°/сек Tilt скорост на пресетите: 80°/сек
Пропорционално приближение	Скоростта на въртене може да се регулира автоматично според кратността на увеличението
Пресети	256
Патрули	10 патрула, до 32 пресета за всеки патрул
Модели	5 модела, с общото време на запис не по-малко от 10 минути
Памет за изключване	Да

Park Action	Пресет/Патрул/Модел/Рап сканиране/Tilt сканиране /Рапогата сканиране /Дневен или нощен режим/Изключен
PTZ показване позициониране	Включено/изключено
Замразяване на пресетите	Да
График	Пресет/Патрул/Модел/Рап сканиране/Tilt сканиране /Рапогата сканиране /Дневен или нощен режим/Без калибрация/Изключен
<b>ИЧ</b>	
ИЧ обхват	До 150 м
ИЧ интензивност	Автоматично се настройва в зависимост от съотношението на увеличение
<b>Входове/Изходи</b>	
Видео изход	Превключваем TVI/AHD/CVI/CVBS изход, (NTSC или PAL комбиниран, BNC)
Алармен изход	2 алармени входа, 1 алармен изход
RS-485 Интерфейс	Half-duplex режим Адаптивен HIKVISION, Pelco-P, Pelco-D protocol
UTC функция	UTC protocol (or HIKVISION-C protocol in previous DVR)
<b>Общи</b>	
Език на менюто	Английски
Мощност	24 VAC Макс.30 W (ИЧ:10 W)
Работна температура	-30° C до 65° C (-22° F до 149° F)
Работна влажност	90% или по-малко
Ниво на защита	IP66 стандарт (за външен монтаж) TVS 4,000 V мълниезащита, защита от пренапрежение и преходна защита на напрежението
Монтиране	Възможни са различни режими на монтаж
Размери	∅ 208 мм × 305 мм (∅ 8.19" ×12.01")
Тегло (приблизително)	3.3 кг (7.28 lb.)

**Order Model**

DS-2AE5225TI-A(D)

**Dimension**



**Accessory**



Distributed  
**DS-1602ZJ**  
Wall Mount



**DS-1602ZJ-Conner**  
Conner Mount



**DS-1602ZJ-Pole**  
Pole Mount



**DS-1602ZJ-Box**  
Box Mount



**DS-1663ZJ**  
Ceiling mount



**DS-1661ZJ**  
Pendant mount



**DS-1662ZJ**  
Pendant mount



**DS-1619ZJ**

Swan-neck Mount

**HIK VISION**

**Headquarters**

No.555 Oianmo Road, Binjiang District.  
HangzhOu 310051, China  
T +86-571-8807-5998  
overseasbusiness@hikvision.com

Hikvision USA  
T +1-909-895-0400  
sales.usa@hikvision.com

Hikvision Australia  
T +61-2-8599-4233  
salesau@hikvision.com

Hikvision India  
T +91-22-28469900  
sales@pramahikvision.com

Hikvision Canada  
T +1-855-200-6590  
sa1es.canada@hikvision.com

Hikvision Thailand  
T +552-275-9949  
sales.thailand@hikvision.com

Hikvision Europe  
T +31-23-5542770  
sales.eu@hikvision.com

Hikvision Italy  
T +39-0438-6902  
Info.it@hikvision.com

Hikvision Brazil  
T +55 11 3318-0050  
Latam.support@hikvision.com

Hikvision Turkey  
T +90 12161521 7070-7074  
sales.tr@hikvision.com

Hikvision Malaysia  
T -.601-7652-2413  
sales.my@hikvision.com

Hikvision UK 6 Ireland  
T +01628-902140  
sales.uk@hikvision.com

Hikvision South Africa  
Tel: +27 (0)10351172  
sale.africa@hikvision.com

Hikvision France  
T +33(0)11- 85-330-450  
info.fr@hikvision.com

Hikvision Kazakhstan  
T +7-727-9730667  
nikia.panfilov@hikvision.ru

Hikvision Vietnam  
T -.81J-97J27D888  
sales.vt@hikvision.com

Hikvision UAE  
T +971-4-4432090  
salesme@hikvision.com

Hikvision Singapore  
T +65-6684-4718  
sg@hikvision.com

Hikvision Spain  
T +34-91-737- 16-55  
info.es@hikvision.com

Hikvision Tashkent  
T +99-87-1238-9438  
uzb@hikvision.ru

Hikvision Hong Kong  
T +852-2151-1761  
info.hk@hikvision.com

Hikvision Russia  
T +7-1JSS-669-67-99  
saleru@hikvision.com

Hikvision Korea  
T +82-10131-731-8817  
sales.korea@hikvision.com

Hikvision Poland  
T +48-22-q6Q-Ol-50  
info.pl@hikvision.com

Hikvision Indonesia  
T +62-21-2933759  
sa1es.Indonesia@hikvision.com

Hikvision Colombia  
sales.colombia@hikvision.com