

INTIEL

**КОНТРОЛЕР ЗА ХЛАДИЛНИ КАМЕРИ И ТЕРМО ПОМПИ
ТИП: СМНР**

РЪКОВОДСТВО ЗА ПОТРЕБИТЕЛЯ

ПОМОРИЕ
тел. 0596/33366
www.intiel.com

ул. "П. Берон", № 9
факс: 0596/32580
e-mail: intiel@unacs.bg

ТЕХНИЧЕСКО ОПИСАНИЕ

1. Предназначение

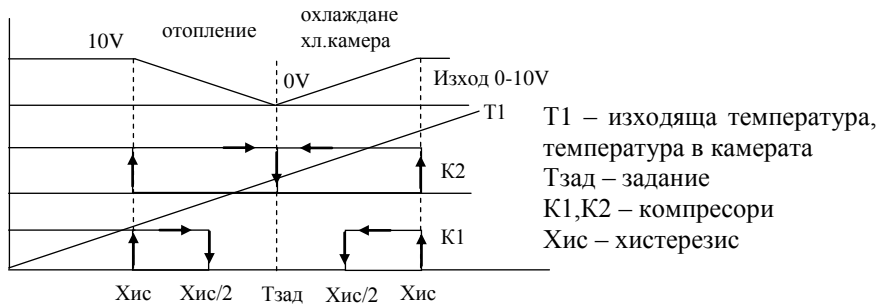
Устройството е предназначено да управлява хладилни камери (витрини) или термо помпи от типа въздух – въздух, въздух – вода, вода – вода, работещи с един или два компресора.

2. Начин на работа

Регулирането се извършва по температура в обема на камерата при хладилни камери или по изходяща температура при термо помпи (датчик T1), според зададената температура и хистерезиса.

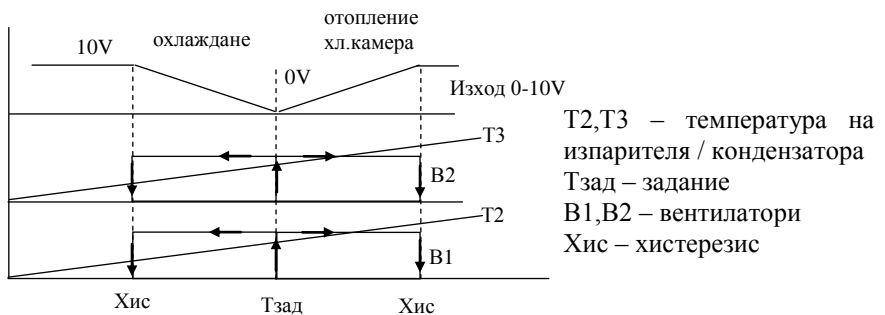
При термо помпа устройството работи в режим на отопление и охлаждане, като режима се сменя от входа за избор на режим.

Работа на компресорите:



На графиката е показана работа при два компресора, като за равномерно натоварване те се редуват (който първи включи се изключва първи).

Работа на вентилаторите:

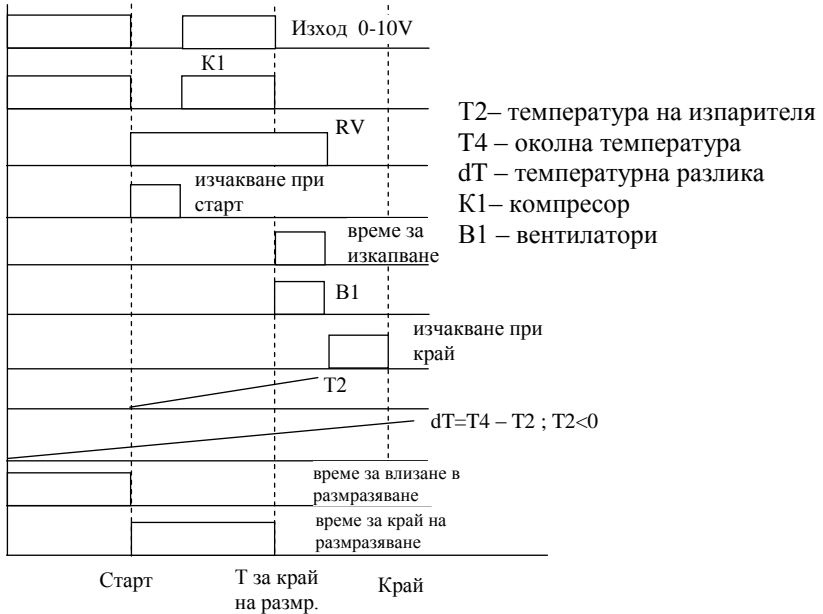


На графиката е показана работата на вентилаторите по температура на изпарителя / кондензатора (датчици T2, T3), когато е избрана опцията да

работят заедно с компресора графиката е аналогична на тази за работа на компресорите. (виж настройки вентилатори)

Работа при размразяване:

Размразяване се изпълнява само в режим „Отопление” или при вариант за хладилна камера.



На графиката е показана работата при размразяване, чрез компресора и обръщане на посоката само за един компресор.

Размразяването може да се извърши от нагреватели или само от вентилатора при хладилни витрини, като не се разрешава обръщане на посоката ($RV = 0$) и нагревателя ($heater = 0$). (виж настройки размразяване)

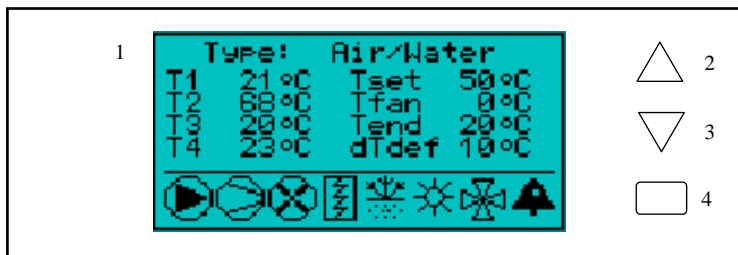
Влизане в размразяване става по време или по температурна разлика (dT) между околната температура (датчик T4) и температурата на изпарителя / кондензатора (датчик T2, T3).

Излизане от размразяване става, когато T2 достигне температурата за край на размразяване или по време, като в този случай се появява съобщение за грешка. При следващо излизане по температура грешката ще се изчисти.

При хладилни камери влизане в размразяване се изпълнява само по време.

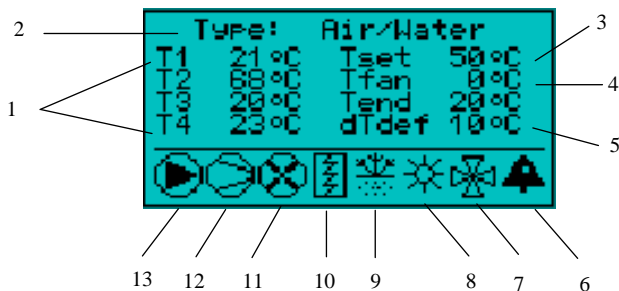
При задържане на бутон „▲” за около 20 сек. от основното меню се стартира принудително размразяване.

3. Лицев панел



- 1 – индикация;
- 2 – бутон за промяна „напред“;
- 3 – бутон за промяна „назад“;
- 4 – бутон за влизане / излизане от режим програмиране, старт / стоп при задържане за около 5 сек (Sw2);

Описание на индикацията:



- 1 – измерени температури;
- 2 – приложение;
- 3 – задание за поддържана температура;
- 4 – задание за температура на вентилаторите;
- 5 – задание за температурна разлика за влизане в размразяване;
- 6 – наличие на съобщение за грешка;
- 7 – работа на вентила за обръщане на посоката;
- 8 – режим отопление * / охлаждане *;
- 9 – размразяване;
- 10 – включен нагревател за размразяване;
- 11 – работа на вентилаторите;
- 12 – работа на компресорите или мигащ часовник ⊕ (тече време);
- 13 – работа на помпата при въздух/вода и вода/вода, ☞ - вентилатор при въздух/въздух и ☞ при хладилна камера;

4. Програмиране

Настройваните параметри са разделени на две групи. Общи със свободен достъп и сервизни, достъп с парола.

4.1 Общи настройки. С бутони „▲” или „▼” превъртете докато на индикацията се покаже менюто с текущите температури, след което натиснете бутон „■”:

Common Settings	
*Theat	50°C
Tcool	20°C
Hys	10°C
EXIT	

За избор на настройка местете курсора „*” с бутони „▲” или „▼”, за да направите промяна и връщане към избор на настройка натиснете бутон „■”.

Настройката която се променя започва да мига, с бутони „▲” или „▼” може да промените нейната стойност.

След завършване на настройките изберете „EXIT” и натиснете бутон „■” за запис на промените.

наименование	означение	границы	фабрична настройка	текуща стойност (бележки)
задание за отопление	Theat	-30 – 80 °C	50 °C	
задание за охлаждане	Tcool	-30 – 80 °C	-20 °C	
хистерезис	Hys	2 – 20 °C	5 °C	

4.2 Сервизни настройки. С бутони „▲” или „▼” превъртете докато на индикацията се покаже „Service settings”, след което натиснете бутон „■”. **Паролата за достъп е 123.** Цифрите се въвеждат последователно 1, 2 и 3, като след всяка цифра натискате бутон „■”.

4.2.1 Настройки за компресорите. С бутони „▲” или „▼” превъртете докато на индикацията се покаже „Compressor settings”, след което натиснете бутон „■”.

За избор на настройка местете курсора „*” с бутони „▲” или „▼”, за да направите промяна и връщане към избор на настройка натиснете бутон „■”.

Настройката която се променя започва да мига, с бутони „▲” или „▼” може да промените нейната стойност.

След завършване на настройките изберете „EXIT” и натиснете бутон „■” за запис на промените.

<i>наименование</i>	<i>означение</i>	<i>границы</i>	<i>фабрична настройка</i>	<i>текуща стойност (бележки)</i>
брой компресори	Count of compr.	1 – 2	2	
закъснение при включване	Delay at ON	0 – 255 s	0 s	
мин. време на работа	Min. time work	0 – 255 s	0 s	
мин. време на почивка	Min. time OFF	0 – 255 s	0 s	
време за спиране след затваряне на магнетвентила	Stop after FV	0 – 255 s само при хладилни камери	0 s	
вкл. вентил за обръщане на посоката в режим отопл. или охл.	RV relay ON	cool / heat	heat	

4.2.2 Настройки за размразяване. С бутони „▲” или „▼” превъртете докато на индикацията се покаже надпис “Defrost settings”, след което натиснете „■”:

За избор на настройка премествайте курсора „*” с бутони „▲” или „▼”, за да направите промяна и връщане към избор на настройка натиснете „■”.

Настройката която се променя започва да мига, с бутони „▲” или „▼” може да промените нейната стойност.

След завършване на настройките изберете „EXIT” и натиснете бутон „■” за запис на промените.

<i>наименование</i>	<i>означение</i>	<i>границы</i>	<i>фабрична настройка</i>	<i>текуща стойност (бележки)</i>
темп. разлика за влизане в размразяване	dT	0 – 30 °C	10 °C	
темп. за край на размраз.	T for end	0 – 20 °C	20 °C	
влизане в размразяване по време	Start by time	0 – 900 min	0 min	

<i>наименование</i>	<i>означение</i>	<i>границы</i>	<i>фабрична настройка</i>	<i>текуща стойност (бележки)</i>
край на размразяване по време	End by time	0 – 255 min	0 min	
изчакване при старт	Delay at start	0 – 255 s	0 s	
изчакване при край	Delay at end	0 – 255 s	0 s	
време за изкапване	Dripping time	0 – 255 s	10 s	
нагревател	Heater En/Dis	En – 1 Dis – 0	0	
вентил за обръщане на посоката	Rev. val. En/Dis	En – 1 Dis – 0	0	
тип на приложение	Type of unit	Air / Air – 1 Air / Water – 2 Water / Water – 3 Fridge – 4	1	

4.2.3 Настройки за вентилаторите. С бутони „▲” или „▼” превъртете докато на индикацията се покаже надпис “Fan settings”, след което натиснете „■”:

За избор на настройка премествайте курсора „*” с бутони „▲” или „▼”, за да направите промяна и връщане към избор на настройка натиснете „■”.

Настройката която се променя започва да мига, с бутони „▲” или „▼” може да промените нейната стойност.

След завършване на настройките изберете „EXIT” и натиснете бутон „■” за запис на промените.

<i>наименование</i>	<i>означение</i>	<i>границы</i>	<i>фабрична настройка</i>	<i>текуща стойност (бележки)</i>
задание за отопление	Tset_heat	-30 – 80 °C --- с компресора	30 °C	
задание за охлаждане	Tset_cool	-30 – 80 °C --- с компресора	0 °C	
хистерезис	Hysteresis	2 – 20 °C	10 °C	

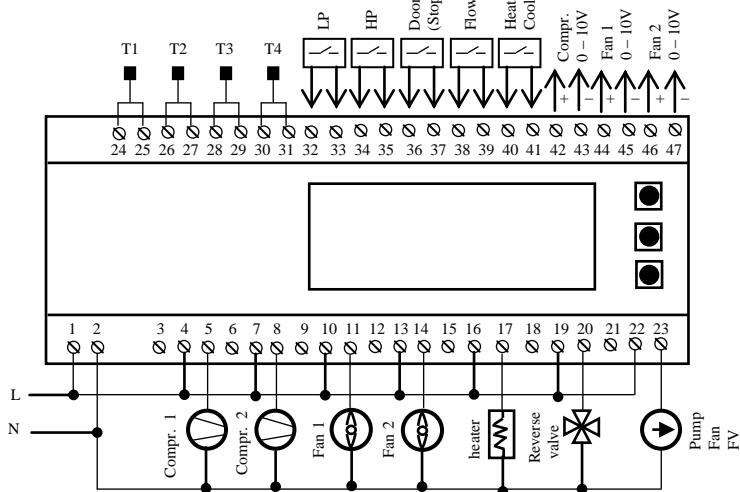
4.3 Съобщения за грешки

С бутони „▲” или „▼” превъртете докато на индикацията се покаже надпис “Error messages”, след което натиснете „■”:

наименование	означение	състояние нормално – OK грешка – Err	действие	изчистване
ниско налягане	LowP	OK / Err	спира компресора и вентилатора	автоматично
високо налягане	HighP	OK / Err	спира компресора и вентилатора	ръчно
датчик врата външен стоп (Sw1)	Door (Stop)	OK / Err	хл. камери спира вентилатора, след 60 s и компресора старт/стоп при друго приложение	автоматично
датчик поток	Flow sens	OK / Err	спира компресора и вентилатора	ръчно
размразяване на компресор 1	Defrost 1	OK / Err	-	автоматично
размразяване на компресор 2	Defrost 2	OK / Err	-	автоматично

За изчистване на грешките поставете курсора „*” с бутони „▲” или „▼” на “Reset Alarms” и натиснете „■”, или изключете и включете със задържане на бутона „■”.

5. Електрическо свързване и технически данни



- входове „LP”, „HP”, „Flow”, „Door” трябва да бъдат затворени за нормална работа, когато не се ползват се поставя мост между съответните клеми.

- вход „Heat/Cool” при отворен контакт режима е „Отопление”, режим „Охлаждане” при затворен контакт.

Технически характеристики:

Захранващо напрежение

~230V/50Hz

Датчици за температура

Pt 1000 (-50 до +250 °C)

Входове контактни датчици

независим контакт

Релейни изходи

превк. контакт ~220V/3A

Аналогови изходи

0 – 10V/max.10mA

Обхват на измерване

-30 +100 °C

Единица за измерване

1 °C

Влажност

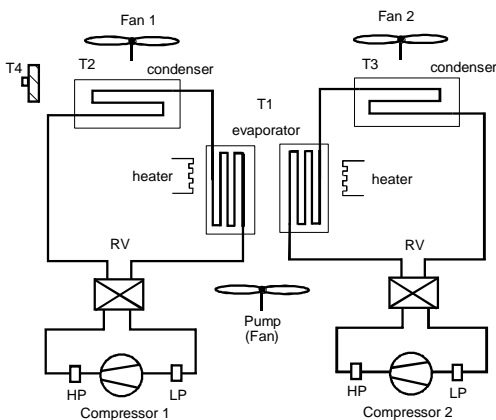
до 80%

Защита

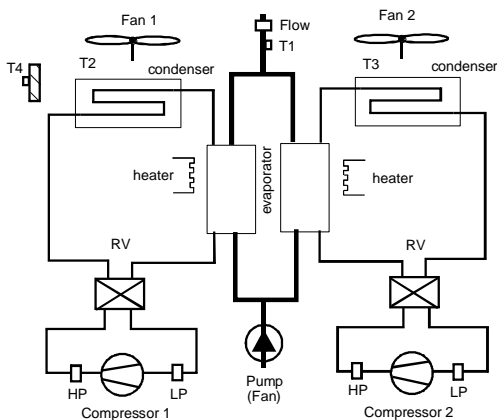
IP20

6. Примерни схеми на приложение

въздух / въздух



въздух / вода

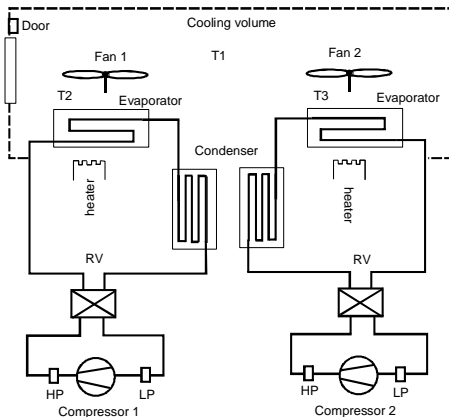
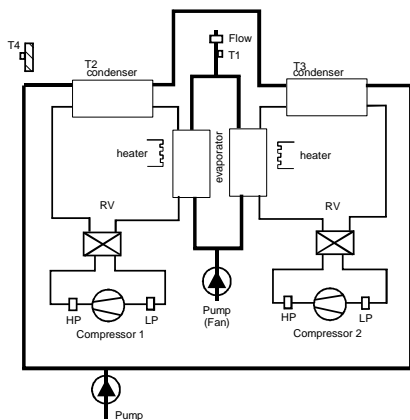


Показаните схеми са с обръщане на горещите пари от компресора. Когато има размразяване, чрез обръщане посоката на топлия въздух или вода, клапата или вентила за обръщане на посоката се свързват на мястото на нагревателя и се избира опцията за размразяване с нагревател.

При система въздух / въздух, основният вентилатор за въздух в помещенията се свързва на мястото за помпа.

вода / вода

хладилна камера



При хладилна камера, когато компресора се спира чрез събиране на фреона, вентила за фреон се свързва на мястото за помпа.

7. Гаранционни условия

Гаранцията на изделието е 24 месеца от деня на закупуването, но не повече от 28 месеца от датата на производство, при спазване на изискванията за монтаж, експлоатация, съхранение и транспорт.