

# INTEL INTEL

## КОНТРОЛЕР ЗА ВЕНТИЛАЦИОННИ СИСТЕМИ ТИП: VENTOCONTROL – N Rev.1.1

### РЪКОВОДСТВО ЗА ПОТРЕБИТЕЛЯ



гр. Поморие  
ул. "П. Берон", № 9  
[www.intiel.com](http://www.intiel.com)

тел.: 0596/33366  
факс: 0596/32580  
e-mail: [intiel@unacs.bg](mailto:intiel@unacs.bg)

# КОНТРОЛЕР ЗА ВЕНТИЛАЦИОННИ СИСТЕМИ

## ТЕХНИЧЕСКО ОПИСАНИЕ

### 1. Предназначение

Устройството е предназначено да поддържа температурата на въздуха във вентилационни системи в зависимост от нуждите на помещенията.

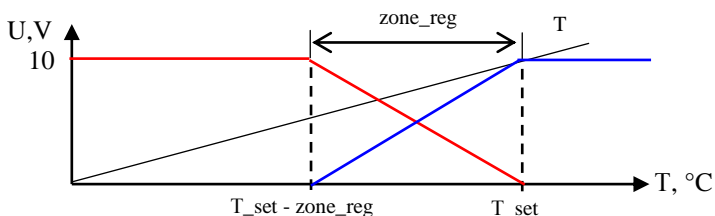
### 2. Начин на работа

Устройството може да управлява следните възли от вентилационната система:

- водна отоплителна и охладителна секция, чрез пропорционални задвижки, като изработва два аналогови сигнала 0 – 10V за отопление и 10 – 0V за охлаждане.
- електронагревателна секция, разделена до шест степени, като всяка степен се управлява от релеен изход.
- въздушна секция, чрез нагнетателен и смукателен вентилатор и сигнал 0 – 10V за управление на регулатор на обороти за вентилаторите.

#### Водна отоплителна и охладителна секция:

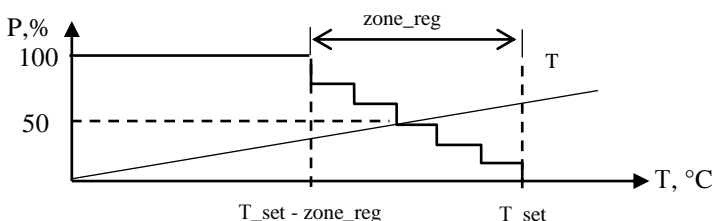
Зоната на регулиране „Zone\_reg” е непосредствено преди заданието за температура във въздуховода „T\_set”. Когато измерената температура на въздуха по-малка от температурата определена от зоната на регулиране „Zone\_reg”, към задвижката за „отопление” се подава максимален управляващ сигнал 10V, а към задвижката за „охлаждане” минимален сигнал 0V. При достигане на зоната за регулиране, ще започне изменение на двата управляващи сигнал за отопление и охлаждане (0 – 10V и 10 – 0V). Изменението на сигнала е налице докато температурата е в зоната на регулиране. Когато измерена температура на въздуха е по-голяма от зададената, към задвижката за „отопление” се подава минимален управляващ сигнал 0V, а към задвижката за „охлаждане” максимален сигнал 10V.



При затваряне на контакта на входа за защита от замръзване, изхода за отопление изработва максимален сигнал 10V, а изхода за охлаждане минимален 0V.

### Електронагревателна секция:

Зоната на регулиране „Zone\_reg” е непосредствено преди заданието за температура във въздуховода “T\_set”. Когато измерената температура на въздуха е по-малка от температурата определена от зоната на регулиране „Zone\_reg”, се включват всичките налични степени и се подава цялата инсталирана мощност. При достигане на зоната за регулиране, ще започне изключване на част от степените, като подаваната мощност е пропорционална на температурната разлика между зададената и измерена температура във въздуховода ( $T_{set} - T$ ). Когато измерена температура на въздуха е по-голяма от зададената, всички степени са изключени и нямаме отдаване на мощност.



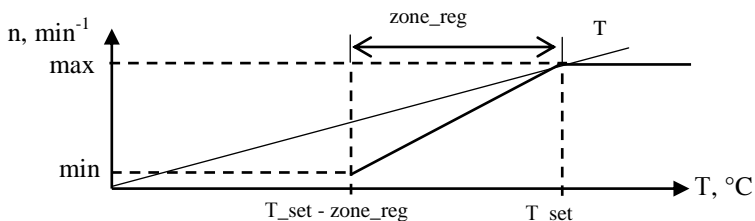
При отваряне на контакта от входа за блокиращ термостат или входа за липса на въздушен поток, се изключват незабавно всички нагреватели.

### Въздушна секция:

Устройството може да управлява нагнетателен и смукателен вентилатор, като смукателния тръгва с 10 сек. закъснение. Вместо вентилатори може да се използват и двупозиционни клапи за въздух. Има възможност за следене на часовите работи на вентилаторите с цел замяна на филтрите при достигането им.

Също така устройството може да управлява и регулатор на обороти, чрез аналогов сигнал ( $0 - 10V$  или  $10 - 0V$ ) и сигнал „стоп” („отворен колектор” – логическо ниво  $0V$ ). (виж раздел програмиране “Сервизни настройки” и „Технически характеристики”)

Изменението на оборотите на вентилаторите зависи от температурата във въздуховода. Зоната на регулиране „Zone\_reg” е непосредствено преди заданието за температура във въздуховода “T\_set”. Когато измерената температура на въздуха по-малка от температурата определена от зоната на регулиране „Zone\_reg”, се подава управляващ сигнал за минимални обороти. При достигане на зоната за регулиране, ще започне изменение на управляващия сигнал за обороти от минимум към максимум. Изменението на сигнала е налице докато температурата е в зоната на регулиране. Когато измерена температура на въздуха е по-голяма от зададената, се подава управляващ сигнал за максимални обороти.



При отваряне на контакта от входа за минимален дебит, независимо от температурата се подава сигнал за минимални обороти.

След изключване на нагревателите вентилаторите остават да работят още 60 сек., за да се предотврати прегряване в нагревателната секция.

### Ограничения по температура:

Независимо от начина на изработване на заданието за температура във въздуховода има въведени следните ограничения:

- минимално задание на температурата на подавания въздух;
- максимално задание на температурата на подавания въздух;

Минималното и максималното задание на температурата във въздуховода определят границите на подавания към помещенията въздух. *(виж раздел програмиране "Сервизни настройки")*

### 3. Лицев панел



- 1 – индикация;
- 2 – бутон за промяна „напред“;
- 3 – бутон за промяна „назад“;
- 4 – бутон за влизане / излизане от режим програмиране, старт / стоп (при задържане за 5 сек.);
- 5 – индикатор включен нагнетателен вентилатор;
- 6 – индикатор включен смукателен вентилатор;

В основно състояние на дисплея се показват следните параметри:

- $T_{set}$  – зададена температура във въздуховода;
- $T$  – текуща температура във въздуховода;
- $P$  – текущо използвана мощност на нагревателната секция;

## 4. Програмиране

Убедете се че контролера не е в изключено състояние, в противен случай ще има съобщение:

System is off from external sw	или	System is off from internal sw
-----------------------------------	-----	-----------------------------------

*Внимание! Контролерът може да се включва и изключва от лицевиa панел или входа за дистанционно управление. Контролерът се изключва независимо от къде е подадена команда за СТОП, но може да се включи единствено когато и на двете места има команда СТАРТ.*

В зависимост от съобщението, което се изписва включването става от:

- при съобщение „System is off from external sw” – отворете контакта свързан на входа за дистанционно управление. (виж раздел програмиране ”Електрическо свързване и технически характеристики”)
- при съобщение „System is off from internal sw” – натиснете и задръжте за 5 сек. бутон „✓”.

След включване се изписва текущия режим „Вентилация” или „Отопление” и може да продължите напред.

**4.1 Ръчно задаване на температурата във въздуховода.** С бутони „↑” или „↓” превъртете докато на индикацията се покаже зададената и измерената стойност:

T_set ...°C T ...°C P...%
------------------------------

Натиснете бутон „✓” за влизане в режим програмиране, след което стойността за заданието започва да мига. С бутони „↑” или „↓” може да направите промени от „T\_set\_min” до „T\_set\_max”. (виж раздел програмиране ”Сервизни настройки”)

За да потвърдите промените отново натиснете бутон „✓” или изчакайте около 10 секунди за автоматичен запис.

**4.2 Формиране на заданието от стаен термостат или стайна температура.**

### 4.2.1 Формиране на заданието от стаен термостат.

Стайните терморегулатори трябва да бъдат от аналогов тип с изходен сигнал 0(4) – 20 mA.

Заданието се изменя автоматично от „T\_set\_min” до „T\_set\_max” във функция от тока на стайния термостат.

На индикацията се показва следната информация:

T_set ... ° T ... ° Rreg...mA P...%
--

(виж раздел програмиране ”Сервизни настройки”)

#### 4.2.2 Формиране на заданието от стайна температура.

В този случай е необходим конвертор (Pt1000 към 0(4) – 20mA), който се свързва на клемите за стаен термостат.

Заданието се изменя автоматично от „T\_set\_min” до „T\_set\_max” във функция от стайната температура. Максимално задание се постига при измерена стайна температура по-ниска с 3° от зададената, а минимално при равенство или по-голяма от зададената.

На индикацията се показва следната информация:

T_set ... °	Tr ... °
T ... °	P...%

С натиснете бутон „✓” за влизане в режим програмиране, след което стойността за заданието започва да мига. С бутони „↑” или „↓” може да направите промени от 5 – 35 °C. (виж раздел програмиране ”Сервизни настройки”)

**4.3 Избор на режим на работа.** С бутони „↑” или „↓” превъртете докато на индикацията се покаже надпис за избор на режим на работа и неговото моментно състояние:

Select regime
...

Натиснете бутон „✓” за влизане в режим програмиране, след което текущата стойност започва да мига. С бутони „↑” или „↓” може да направите промени между „Ventilation” и „Heating”. Когато е избран режим „Вентилация” не се разрешава работата на нагревателната секция.

**4.4 Информация за предупредителни съобщения.** С бутони „↑” или „↓” превъртете докато на индикацията се покаже едно от следните съобщения:

Messages
Status is OK!

Когато няма постъпил сигнал от някой от датчиците за блокиращ термостат, прибор за липса на въздушен поток, защитен термостат от замръзване на водната секция или смяна на филтри на индикацията се изписва горното съобщение.

При постъпване на сигнал за задействан датчик се появяват следните съобщения:

- сработил блокиращ термостат или прибор за липса на въздушен поток

ATTENTION!
Overheating or no air flow

- сработил термостат против замръзване на водната секция

ATTENTION!  
Very cool water

- достигнати часове работа за смяна на въздушни филтри

ATTENTION!  
Replace Filter

*След замяна на филтрите е необходимо да се нулира времето за следваща смяна. С натискане на бутон „✓“, се появява “Reset time Fan” “No/Yes” избира се „Yes” и отново бутон „✓”.*

С натискане на бутон „✓” се превключва към предупредително съобщение “Check Status”, след което с бутони „↑” или „↓” отново може да имате достъп до „Програмиране”.

**4.5 Сервизни настройки.** С бутони „↑” или „↓” превъртете докато на индикацията се покаже съобщение:

Service Set  
for technicians

Натиснете бутон „✓” на индикацията ще се появи съобщение за парола и стойност след него която мига:

Service Set  
Password: ...

С бутони „↑” или „↓” превъртете докато на индикацията се покаже **123**, след което натиснете бутон „✓”. При грешна парола се появява за около 10 секунди съобщение:

Service Set  
Disable Wait...

#### **4.5.1 Максимална температура на изходящия въздух от въздуховода.**

При правилно въведена парола на индикацията се появява съобщение за максимална температура и стойността след него мига:

Service Set  
T set max ... °C

С бутони „↑” или „↓” може да направите промени от 40 до 90 °C. За да потвърдите промените отново натиснете бутон „✓” секунди и ще преминете на следващата настройка.

#### 4.5.2 Минимална температура на изходящия въздух от въздуховода.

На индикацията се появява съобщение за минимална температура и стойността след него мига:

Service Set T set min ... °C
---------------------------------

С бутони „↑” или „↓” може да направите промени от 5 до 25 °C. За да потвърдите промените отново натиснете бутон „✓” секунди за и ще преминете на следващата настройка.

#### 4.5.3 Избор на аналогов сигнал за регулатора на обороти.

На индикацията се появява съобщение за задание на възвратна вода и стойността след него мига:

Service Set vent out ...
-----------------------------

С бутони „↑” или „↓” може да избирате между сигнал 0 – 10V или 10 – 0V. Първата цифра показва напрежението, при което се отработват минимални обороти, а втората максимални.

За да потвърдите промените отново натиснете бутон „✓” и ще преминете на следващата настройка.

#### 4.5.4 Избор на изходите, които ще се използват.

На индикацията се появява съобщение за използваните изходи:

Service Set Output ...
---------------------------

С бутони „↑” или „↓” може да избирате между: „Heater”, „Servo” и „Servo+Heat”.

„Heater” – работят изходите на нагревателна и водна секция едновременно.

„Servo” – работят само изходите за водната секция.

„Servo+Heat” – работят изходите на нагревателна и водна секция, като нагревателната секция работи само до ½ от зоната на регулиране, а водната продължава до достигане на заданието.

За да потвърдите промените отново натиснете бутон „✓” и ще преминете на следващата настройка.

#### 4.5.5 Избор на максимален брой степени за нагревателната секция.

На индикацията се появява съобщение за броя на използваните степени:

Service Set Num. heaters ...
---------------------------------

С бутони „↑” или „↓” може да направите промени от 1 до 6.



*Внимание! Влияе върху мощността на нагревателната секция, въведете броя на степените на които е разделена нагревателната секция. За работа на всички изходи въведете 6.*

За да потвърдите промените отново натиснете бутон „✓” и ще преминете на следващата настройка.

**4.5.6 Зона на регулиране.** На индикацията се появява съобщение за зоната на регулиране и стойността след него мига:

Service Set Zone reg ... °C
--------------------------------

С бутони „↑” или „↓” може да направите промени от 5 до 15 °C. Така се избира с колко градуса преди достигане на задание да започне намаляване на броя на степените на нагревателната секция, промяна на управляващите сигнали за пропорционалните задвижки на водната секция и регулатора на обороти за вентилаторите.

За да потвърдите промените отново натиснете бутон „✓” и ще преминете на следващата настройка.

*Препоръки при избор на зона за регулиране. За слабо инертни вентилации 5 – 10 °C, силно инертни 10 – 15 °C.*

**4.5.7 Коефициент за D регулатора на нагревателите.** На индикацията се появява съобщение за текущата стойност и мига:

Service Set K diff ...
---------------------------

С бутони „↑” или „↓” може да направите промени от 1 до 3. С намаляване на числото се постига засилване на реакцията на регулатора, съответно с увеличение се постига забавяне.

**4.5.8 Формиране на заданието.** От тук се избира критерия за формиране на заданието за температура във въздуховода. На индикацията се появява съобщение за режима на регулиране и след него мига текущото състояние:

Service Set Control .....
------------------------------

С бутони „↑” или „↓” може да направите избор между: ръчно задание (Manual) , чрез стаен терморегулатор (Room\_reg) или стайна температура (T\_room). При T\_room е необходимо допълнително устройство (конвертор Pt1000 към 0(4) – 20mA), което се свързва към входа за стаен термостат.

За да потвърдите промените отново натиснете бутон „✓” и ще се върнете в изходна позиция.

**4.5.9 Въртене на релетата.** При разрешаване на тази опция, при необходимост от изключване на реле се изключва първо включилото, а при необходимост от включване – съответно първо изключилото. Така се завъртат всички релето с цел равномерно използване.

На индикацията се появява съобщение за режима на регулиране и след него мига текущото състояние:

Service Set Rel rot .....
------------------------------

С бутони „↑” или „↓” може да направите избор между: разрешено (Enable) или забранено (Disable).

За да потвърдите промените отново натиснете бутон „✓” или изчакайте около 10 секунди за автоматичен запис и ще се върнете в изходна позиция.

**4.5.10 Период за смяна на филтри.** На индикацията се появява съобщение за смяна на филтър и стойността след него мига:

Service Set ReplFilt .....h
--------------------------------

С бутони „↑” или „↓” може да направите промени от 0 до 30000 h. При 0 следенето на часовете работа е неактивно.

За да потвърдите промените отново натиснете бутон „✓” секунди за и ще преминете на следващата настройка.

#### **4.5.11 Изход от сервизни настройки.**

С бутони „↑” или „↓” може да направите избор между „Exit”(изход) или “Return”(обратно). На индикацията се появява съобщение:

Service Set Exit or Return
-------------------------------

Текущото състояние мига. За да потвърдите промените отново натиснете бутон „✓” или изчакайте около 10 секунди за автоматичен запис и ще се върнете в изходна позиция.

## **6. Електрическо свързване и технически данни**

### **Технически характеристики:**

Захранващо напрежение	~230V/50Hz
Изходи за нагреватели	6 бр. x ~230V/2kW
Изходи за вентилатори	2 бр. x ~230V/0.75kW
Датчик за температура	Pt 1000 (-50 до +250 °C)
Вход стаен термостат	4 – 20mA

Сигнал пропорционални вентили  
 Регулатор обороти  
 управляващ сигнал  
 стоп – изход „отворен колектор”  
 Обхват на измерване  
 Единица за измерване  
 Влажност  
 Защита

0 – 10V/max.20mA

0 – 10V/max.20mA

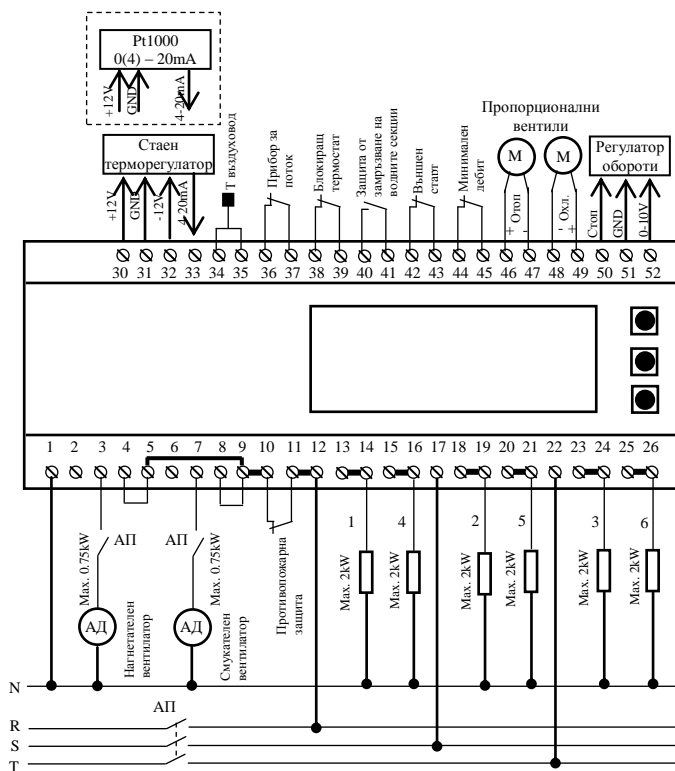
max.=24V/20mA

-30 +130 °C

1 °C

до 80%

IP2



- Вход за противопожарна защита - устройството се захранва през входа за противопожарна защита, когато не се използва такава между клеми 9 и 10 трябва да се постави мост.

- Степените на нагревателната секция се включват по реда означен от 1 до 6 на фигурата, за равномерно натоварване на фазите.

- Вход за дистанционно управление – СТАРТ при затворен контакт между клеми 42 и 43, СТОП при отворен контакт. Когато не се използва между клеми 42 и 43 трябва да се постави мост.

- Вход за минимален дебит – МИН. ДЕБИТ при отворен контакт между клеми 44 и 45. При затворен контакт дебита зависи от контролера. Когато не се използва трябва да се постави мост между клеми 44 и 45.

- Вход за защита от замръзване на водните секции – при затворен контакт задейства защитата. Когато не се ползва не се поставя нищо на клеми 40 и 41.

- Входи прибор за поток и блокиращ термостат – при отворен контакт предизвикват задействане на защитите. Когато не се използват трябва да се постави мост между клеми 36 и 37, 38 и 39.

### **Препоръки към монтажа на елементите:**

- датчик за температура във въздуховода *T*, монтира се след водната или електронагревателната секция на пътя на постъпващия в помещението въздух, защитен от лъчисто загряване.

- стаен терморегулатор, монтира се в помещението на място защитено от пряка слънчева светлина и вътрешни източници на топлина (домакински електроуреди, аудио – видео техника и др.).

- синхронизиране на моторните задвижки с вентилите. Отделите задвижките от вентилите и откачете датчика *T* от клемите, завъртете вентила за „**отопление**” на ръка в посока затваряне до положение напълно затворен, а вентила за „**охлаждане**” в посока отваряне до положение напълно отворен. Проверете дали задвижките се движат в същата посока в която завъртахте вентилите, ако не съвпадат корегрирайте посоките. Изчакайте докато задвижките отработят пълния си ход, след което ги монтирайте върху вентилите и свържете датчика *T*.

### **7. Гаранционни условия**

Гаранцията на изделието е 24 месеца от деня на продажбата, но не повече от 28 месеца от датата на производство, при спазване на изискванията за монтаж, експлоатация, съхранение и транспорт.

### **ГАРАНЦИОННА КАРТА**

Производител: <b>INTIEL</b>	
Тип на изделието: <b>Контролер за вентилационни системи</b>	
Дата на производство:	
ОТК:	<b>1K</b>
Дата на продажба:	

СЕРВИЗНИ НАСТРОЙКИ:

Парола: 123

наименование	означение	границы	текуща стойност (бележки)
макс. темп. на въздуха	T_set_max.	40 – 90 °C	
мин. темп. на въздуха	T_set_min.	5 – 25 °C	
сигнал за РО	Vent_out	0 – 10V ; 10 – 0V	
избор на изходи	Output	Heater Servo Servo + Heat	
бр. степени	num. heaters	1 – 6	
зона на регулиране	Zone_reg	5 – 15 °C	
коэф. D регулятора	K_diff.	1 – 3	
формиране на заданието	Control	Manual Room reg T room	
въртене на релетата	Rel_rot	Disable /Enable	
смяна на филтър	ReplFilt	0 – 3000 h	