

INTIEL INTIEL

**КОНТРОЛЕР ЗА ОТОПЛИТЕЛНИ КРЪГОВЕ
УПРАВЛЯВАНИ С МОТОРНИ ЗАДВИЖКИ
ТИП: INT 0129 (rev2)**

РЪКОВОДСТВО ЗА ПОТРЕБИТЕЛЯ



ПОМОРИЕ
тел. **0596/33366**
www.intiel.com

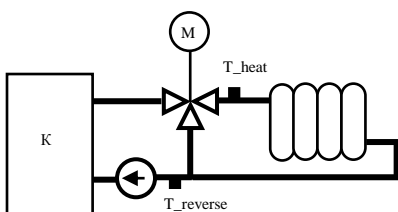
ул. "П. Берон", № 9
факс: **0596/32580**
e-mail: intiel@unacs.bg

КОНТРОЛЕР ЗА ОТОПЛИТЕЛНИ КРЪГОВЕ УПРАВЛЯВАНИ С МОТОРНИ ЗАДВИЖКИ ТЕХНИЧЕСКО ОПИСАНИЕ

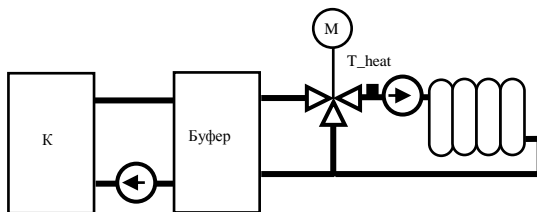
1. Предназначение

Устройството е предназначено да управлява моторни задвижки за смесителни вентили, според температурата, която се подава към отоплението. Може да се използва също и поддържане температура в буферни съдове или бойлери, захранвани от котел, чрез смесителен вентил.

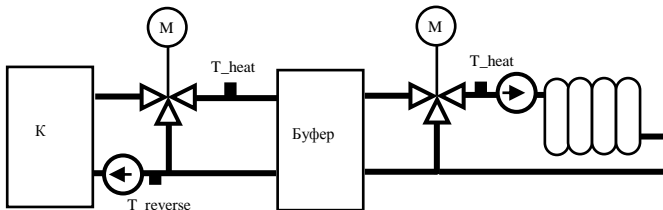
Примерни схеми на приложение:



А)



Б)



В)

- А) – захранване на отоплението от директно от котел;
- Б) – отдаване на цялата мощност на котела в буферния съд и захранване на отоплението от буфера;
- В) – използване на два контролера, първия със самостоятелно задание за поддържане на температурата в буферния съд, а втория захранва отоплението през буфера;

2. Начин на работа

Заданието за отоплителна вода може да се формира: самостоятелно (ръчно от контролера), според външната температура или от стаен терморегулатор. Може да се избира само един от трите варианта за формиране на заданието. (раздел програмиране „Сервизни настройки“)

Стайните терморегулатори могат да бъдат с контактен или аналогов изход, като аналоговия изход може да е $0(4) - 20 \text{ mA}$ или $0 - 10\text{V}$. (виж раздел програмиране „Стаен терморегулатор“)

Регулирането става посредством въздействие върху моторната завивка монтирана на смесителния вентил. Моторните задвижки могат да бъдат двупозиционни или пропорционални с управляващ сигнал $0 - 10\text{V}$.

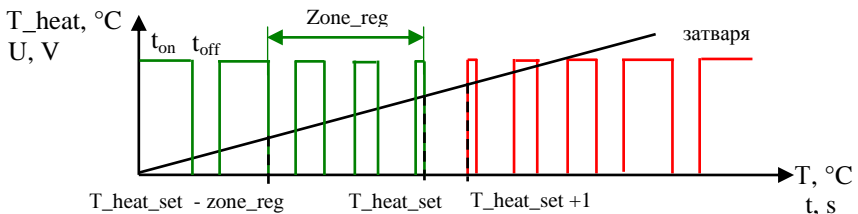
В зависимост от разликата между зададена и измерена температура на отоплителната вода се изработват следните управляващи сигнали:

Двупозиционни задвижки:

В процес на работа към задвижката се подават импулси с цикъл „работа – пауза“, като съотношението им зависи от избора на време за максимална пауза „ t_{off} “, зоната на действие на регулатора „ Zone_reg “ и разликата между зададената и измерената температура на отоплителната вода „ $T_{\text{heat_set}} - T_{\text{heat}}$ “. (виж раздел програмиране „Сервизни настройки“)

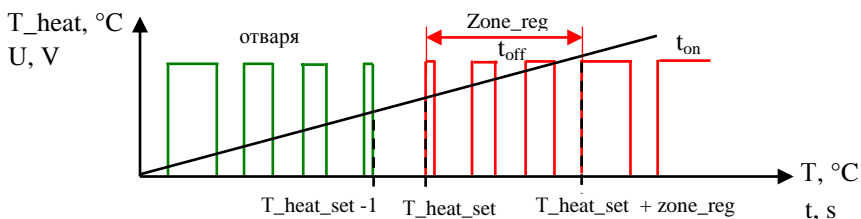
Работа на изхода за „отваряне“ на задвижката:

При измерената температура на отоплителната вода по-малка от зададената посоката на работа е „отваряне“. Зоната на регулиране „ Zone_reg “ е непосредствено преди заданието за отоплителна вода „ $T_{\text{heat_set}}$ “. Когато измерената температура е по-малка от температурата определена от зоната на регулиране, задвижката работи с минимални паузи от около 3 секунди и продължителност на работните импулси с около 3 секунди по-голяма от времето на максимална пауза „ t_{off} “. Когато се достигне температурата определена от зоната на регулиране работните импулси започват да намаляват и да нарастват паузите. С доближаване на зададената температура „ $T_{\text{heat_set}}$ “ работните импулси имат минимална продължителност около 3 сек., а паузите достигат максимална продължителност „ t_{off} “, при равенство на зададената и измерената температура задвижката спира. Остава спряла до настъпване на промяна с 1°C на измерената температура на отоплителната вода спрямо зададената. Ако промяната е в посока понижение остава да работи същият изход, но ако е в посока повишение става превключване между изходите и вече е активен изход „затваряне“.



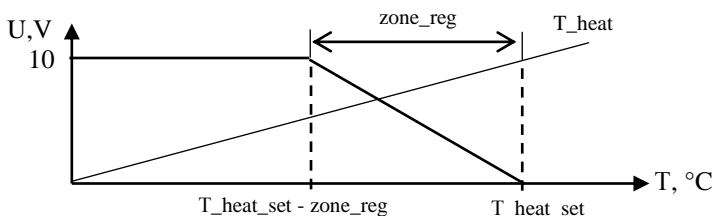
Работа на изхода за „затваряне” на задвижката:

При измерената температура на отоплителната вода по-голяма от зададената посоката на работа е „затваряне”. Зоната на регулиране „Zone_reg” е непосредствено след заданието за отоплителна вода “T_heat_set”. Когато измерената температура е по-голяма от температурата определена от зоната на регулиране, задвижката работи с минимални паузи от около 3 секунди и продължителност на работните импулси с около 3 секунди по-голяма от времето на максимална пауза „t_off”. Когато се достигне температурата определена от зоната на регулиране работните импулси започват да намаляват и да нарастват паузите. С доближаване на зададената температура “T_heat_set” работните импулси имат минимална продължителност около 3 сек., а паузите достигат максимална продължителност „t_off”, при равенство на зададената и измерената температура задвижката спира. Остава спряла до настъпване на промяна с 1°C на измерената температура на отоплителната вода спрямо зададената. Ако промяната е в посока повишение остава да работи същият изход, но ако е в посока понижние става превключване между изходите и вече е активен изход „отваряне”.



Пропорционални задвижки:

Зоната на регулиране „Zone_reg” е непосредствено преди заданието за отоплителна вода “T_heat_set”. Когато измерената температура на отоплителната вода по-малка от температурата определена от зоната на регулиране „Zone_reg”, към задвижката се подава максимален управляващ сигнал 10V. При достигане на зоната за регулиране, ще започне изменение на управляващия сигнал (0 – 10V). Изменението на сигнала е налице докато температурата е в зоната на регулиране. Когато измерена температура на отоплителната вода по-голяма от зададената, към задвижката се подава минимален управляващ сигнал 0V.



Ограничения по температура:

Независимо от начина на изработване на заданието за отоплителната вода има въведени следните ограничения:

- минимална температура на отоплителната вода;
- максимална температура на отоплителната вода;
- минимална температура на възвратната вода;

Минималната и максималната температура на отоплителната вода определят границите на подаваната към отоплението вода. *(виж раздел програмиране "Сервизни настройки")*

Минималната температура на възвратната вода предпазва топлообменника на източника за гореща вода от кондензиране. Докато не се повиши температурата на възвратна вода над зададената, не се подава пълната мощност към отоплителния кръг и на дисплея излиза предупредително съобщение. *(виж раздел програмиране "Информация за възвратната вода")*

Работа на изхода за помпа:

- Нормална работа при температура на отоплителната вода в граници от минимална и максимална температура на отоплителната вода.

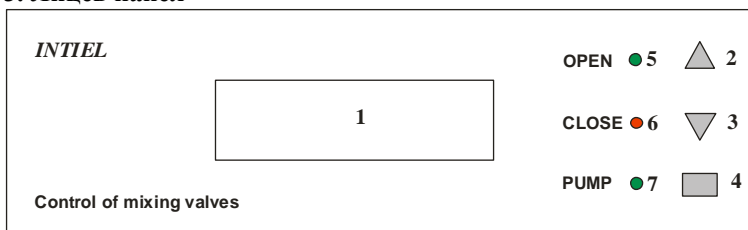
- Принудителна работа при температура на отоплителната вода по-малка от 10 °С.

- Принудително спиране при превишаване за спиране на помпата „T_stop_p”. Предпазва отоплителния кръг от прегряване. Състоянието продължава докато не настъпи нужда от подаване на мощност в отоплението.

- Спиране когато няма нужда от подаване на вода към отоплението. Ако смесителния вентил е затворен за повече от 1 час помпата се спира. Състоянието продължава докато не настъпи нужда от подаване на мощност в отоплението.

- Спиране при липса на входяща гореща вода. Ако измерената температура на отоплителната вода е по ниска от заданието за минимална вода в продължение на 1 час изхода за помпа се изключва. Преминава се в режим на проверка, като на всеки 15 минути се включва помпата за 5 минути. Състоянието продължава докато входящата вода превиши заданието за минимална вода.

3. Лицев панел



- 1 – индикация;
- 2 – бутон за промяна „напред“;
- 3 – бутон за промяна „назад“;
- 4 – бутон за влизане / излизане от режим програмиране;
- 5 – индикатор посока „отваряне“ за двупозиционни задвижки;
- 6 – индикатор посока „затваряне“ за двупозиционни задвижки;
- 7 – индикатор работа на циркулационната помпа;

4. Програмиране

4.1 Ръчно задаване на температурата за отоплителна вода. С бутони „↑“ или „↓“ превъртете докато на индикацията се покаже зададената и измерената стойност:

T_heat_set ...°C T_heat ...°C

Натиснете бутон „✓“ за влизане в режим програмиране, след което стойността за заданието започва да мига. С бутони „↑“ или „↓“ може да направите промени от „T_heat_min“ до „T_heat_max“. (виж раздел програмиране "Сервизни настройки")

За да потвърдите промените отново натиснете бутон „✓“ или изчакайте около 10 секунди за автоматичен запис.

Когато не е разрешено ръчно задаване след натискане на бутон „✓“ се появява за около 10 секунди съобщение:

Ch. T_heat_set Disable Wait...

4.2 Определяне заданието за отоплителна вода по външната температура (еквитермично регулиране).

При първоначално пускане или продължително спиране на устройството, с цел по-бързо затопляне на сградата може да се премине временно на ръчно задаване на температурата. (виж раздел програмиране "Сервизни настройки") След достигане на комфортна температура отново се преминава на управление по външна температура.

С бутони „↑“ или „↓“ превъртете докато на индикацията се покаже надпис за еквитермично регулиране и измерената стойност на външната температура:

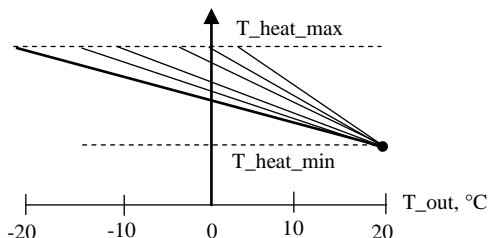
Equitherm Reg T out ...°C

4.2.1 Избор на температурен регион

Натиснете бутон „✓“ за влизане в режим програмиране, на индикацията се съобщение за избор на температурен регион.

Equitherm Reg
Region ...+20 °C

Стойността след него мига и с бутони „↑” или „↓” може да направите промени от 5 до -20 °C, като така се избира външната температура, при която се достига максимално задание на отоплителната вода. С изборът на регион се определя кривата по която ще се променя заданието за отоплителна вода в зависимост от промяната на външната температура. Всички криви имат обща точка при външна температура +20°C, която съответствува на минимално задание за отоплителна вода.



За да потвърдите промените отново натиснете бутон „✓” или изчакайте около 10 секунди за автоматичен запис и ще преминете на следващата настройка.

4.2.2 Избор на време за реакция на помещението

На индикацията се появява съобщение за време на реакция на помещението и след него мига стойността:

Equitherm Reg
Room delay ... h

С бутони „↑” или „↓” може да направите промени от 0 до 30 h. Така се определя интервал от време, след което промяната на заданието за отоплителна вода изчислено според външната температура, ще се подаде на регулатора за отработване. По този начин се постига осреднена стойност на заданието за отоплителна вода според външната температура за зададения период.

Пример: избрани сме диапазон (-10+20°C), време за реакция 5h, външна температура 10°C и имаме моментно задание на отоплителната вода 40°C. Настъпва промяна във външната температура на 7°C, температурата за отоплителната вода трябва да стане 46°C. Поради въведеното време за реакция заданието ще започне да се покачва, като разликата от 6°C ще се достигне в края на 5-тия час.

Препоръчителни стойности за Room delay:

0 – 3 h за леки постройките и халета;

4 – 10 h за масивни сгради;

11 – 30 h за масивни добре топлоизолирани сгради;

За да потвърдите промените отново натиснете бутон „✓” или изчакайте около 10 секунди за автоматичен запис и ще върнете в изходна позиция.

Когато не е разрешено еквипотенциално регулиране след натискане на бутон „✓” се появява за около 10 секунди съобщение:

Equitherm Reg
Disable Wait...

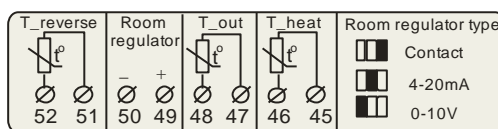
4.3 Определяне заданието за отоплителна вода от стаен терморегулатор. С бутони „↑” или „↓” превъртете докато на индикацията се покаже надпис за стаен регулатор и неговото моментно състояние:

Room Reg
Status ...

4.3.1 Избор на тип на стайният терморегулатор.

Стайните терморегулатори могат да бъдат от контактен или аналогов тип, като аналоговите може да имат изход 0(4) – 20 mA или 0 – 10 V.

Необходимо е да се укаже какъв тип регулатор се ползва, както в програмата така и с джъмпера за вид на сигнала изведен до клемите.



Натиснете бутон „✓” за влизане в режим програмиране, на индикацията се появява съобщение за типа на стайният терморегулатор:

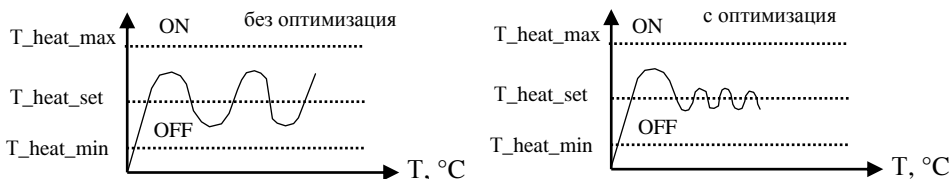
Room Reg
Type

С бутони „↑” или „↓” може да направите промяна между „Contact” или „Analog”. За да потвърдите промените отново натиснете бутон „✓” или изчакайте около 10 секунди за автоматичен запис и ще преминете на следващата настройка.

4.3.2 Време за оптимизация на контактен тип регулатор. На индикацията се появява съобщение за време на оптимизация и след него мига стойността:

Room Reg - Contact
Opt. time ... min

С бутони „↑” или „↓” може да направите промени от 0 до 60 min, със стъпка от 5 минути. Когато се използва времето за оптимизация се постига намаляване на колебанията в заданието за отоплителна вода, което води до по-добро регулиране на отоплителната вода.



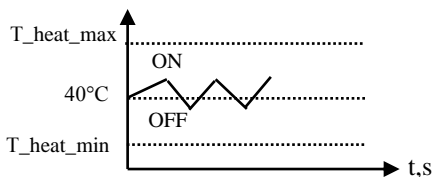
Когато има включване или изключване на стайния регулатор и работим без оптимизация (0), заданието за отоплителна вода става:

- при включване – максимално;
- при изключване – минимално;

Когато има включване или изключване на стайния регулатор и работим с оптимизация (5 – 60 мин.), заданието за отоплителна вода става:

- при включване – започва покачване, като максимално задание се достига в края на времето за оптимизация и то само ако за това време не е настъпило изключване;
- при изключване – започва понижение на заданието, като минимално задание се достига в края на периода за оптимизация и то само ако за това време не е настъпило включване;

Пример: избрали сме контактен тип регулатор, време за оптимизация 15 мин., състояние на регулатора - изключен. Имаме моментно задание на отоплителната вода 40°C, при което настъпва включване на регулатора. Поради въведеното време за оптимизация заданието ще започне да се покачва. На 5-тата минута в помещението се достига желаната температура и настъпва изключване. Заданието за отоплителна вода ще се е повишило с 1/3 ($T_{heat_max}-40$) и ще започне да се понижава, понижението ще продължи докато не настъпи повторно включване. След което процеса се повтаря.



Изборът на време за оптимизация зависи от скоростта на разпространение на топлоносителя (тръбен път, радиатори), системата за контрол на температура в помещението (терморегулатор), мощността на източника (котел) и топлоизолацията на сграда.

Препоръки:

1. Стайните контактни термостати да са с хистерезис 0.5 – 1 °C
2. Времето за оптимизация трябва да е около 5 – 10 мин. по-голямо от времето между две включвания на стайния термостат в установен режим. На практика времената могат да се зададат според инертността на отоплителната система:

- слабо инертни системи – (5 – 20) мин.
- средно инертни системи – (25 – 40) мин.
- силно инертни системи – (45 – 60) мин.

За да потвърдите промените отново натиснете бутон „✓” или изчакайте около 10 секунди за автоматичен запис и ще се върнете в изходна позиция.

Когато не е разрешено регулиране по стайна температура след натискане на бутон „✓” се появява за около 10 секунди съобщение:

Room Reg
Disable Wiat...

4.4 Информация за възвратната вода. С бутони „↑” или „↓” превъртете докато на индикацията се покаже зададената и измерената стойност:

$T_{rev_set} \dots ^\circ C$
 $T_{rev} \dots ^\circ C$

Когато измерената температура на възвратната вода е по-малка от зададената се получава предупредително съобщение и моторната задвижка започва да затваря смесителния вентил, с което ограничава подаваната мощност в помещението:

ATTENTION!
<Very low T_rev>

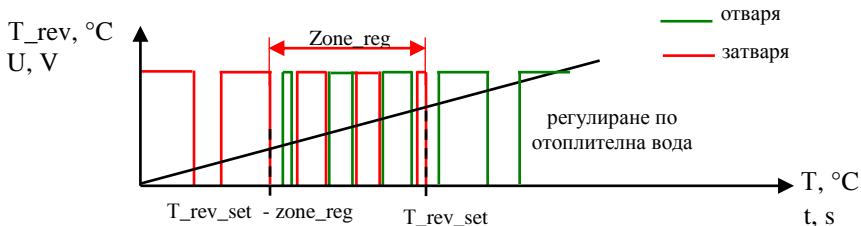
С натискане на бутон „✓” се превключва между предупредително съобщение и информацията за възвратна вода, от където може с бутони „↑” или „↓” отново имате достъп до „Програмиране”. Заданието за възвратна вода може да се променя от „Сервизни настройки”.

Особености при работа на задвижката при задействане на ограничението по възвратна вода:

Задвижката работи по аналогичен начин както е описан начина на работа, но регулирането става по възвратна вода. Зоната на регулиране се намира непосредствено преди заданието за възвратна вода.

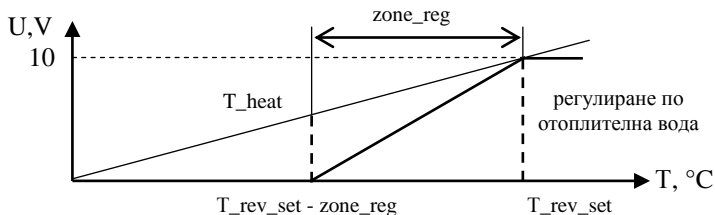
- Двупозиционни задвижки:

В този случай характерна особеност, че при достигане на температурата за възвратната вода до зоната на регулиране започва превключване между изходи „затваряне” и „отваряне” и част от мощността се подава към отоплението. В началото на зоната за регулиране импулсите за „отваряне” са кратки, като с доближаване на заданието за възвратна вода се увеличават и при превишаването му регулирането става по отоплителна вода.



- Пропорционални задвижки:

При пропорционалните задвижки, когато температурата на възвратната вода достигне до зоната на регулиране започва изменение на управляващия сигнал от 0 към 10V, като големината зависи от разликата между зададената и измерената температура на възвратната вода. При превишаване на заданието регулирането става по отоплителна вода.



4.5 Сервизни настройки. С бутони „↑” или „↓” превъртете докато на индикацията се покаже съобщение:

Service Set
for technicians

Натиснете бутон „✓” на индикацията ще се появи съобщение за парола и стойност след него която мига:

Service Set
Password: ...

С бутони „↑” или „↓” превъртете докато на индикацията се покаже **123**, след което натиснете бутон „✓”. При грешна парола се появява за около 10 секунди съобщение:

Service Set
Disable Wait...

4.5.1 Максимална температура на отоплителната вода.

При правилно въведена парола на индикацията се появява съобщение за максимална температура и стойността след него мига:

Service Set
T heat max ... °C

С бутони „↑” или „↓” може да направите промени от 45 до 90 °C. За да потвърдите промените отново натиснете бутон „✓”.

4.5.2 Минимална температура на отоплителната вода.

На индикацията се появява съобщение за минимална температура и стойността след него мига:

Service Set
T heat min ... °C

С бутони „↑” или „↓” може да направите промени от 5 до 40 °C. За да потвърдите промените отново натиснете бутон „✓”.

4.5.3 Задание за температура на възвратната вода.

На индикацията се появява съобщение за задание на възвратна вода и стойността след него мига:

Service Set
T rev set ... °C

С бутони „↑” или „↓” може да направите промени от 30 до 60 °C. (виж „Начин на работа” – ограничения и „Програмиране” – информация за възвратна вода)

За да потвърдите промените отново натиснете бутон „✓”.

4.5.3 Максимална пауза между два работни импулса - само за двупозиционни задвижки.

На индикацията се появява съобщение за времето на изключено състояние и стойността след него мига:

Service Set
t off ... s

С бутони „↑” или „↓” може да направите промени от 15 до 180 секунди.

Оказва значение само в зоната на регулиране, като позволява да направите задвижката „по-бавна“ от скоростта с която работи. Извън зоната на регулиране независимо каква стойност сте избрали, паузите между работните импулси са около 3 секунди.

За да потвърдите промените отново натиснете бутон „✓“.

4.5.4 Зона на регулиране. На индикацията се появява съобщение за зоната на регулиране и стойността след него мига:

Service Set Zone reg ... °C

С бутони „↑“ или „↓“ може да направите промени от 2 до 10 °C. Така се избира с колко градуса преди достигане на задание да започне намаляване на работните импулси за сметка на паузите между тях (отнася се за двупозиционни задвижки) и промяна на управляващия сигнал 0 – 10V (отнася се за пропорционални задвижки).

За да потвърдите промените отново натиснете бутон „✓“.

4.5.5 Избор на режим за регулиране. От тук се избира критерия за формиране на заданието за отоплителна вода. На индикацията се появява съобщение за режима на регулиране и след него мига текущото състояние:

Service Set Regime

С бутони „↑“ или „↓“ може да направите избор между: ръчно задание (Manual), по външна температура (T_{out}) или чрез стаен терморегулатор (Room_reg).

За да потвърдите промените отново натиснете бутон „✓“.

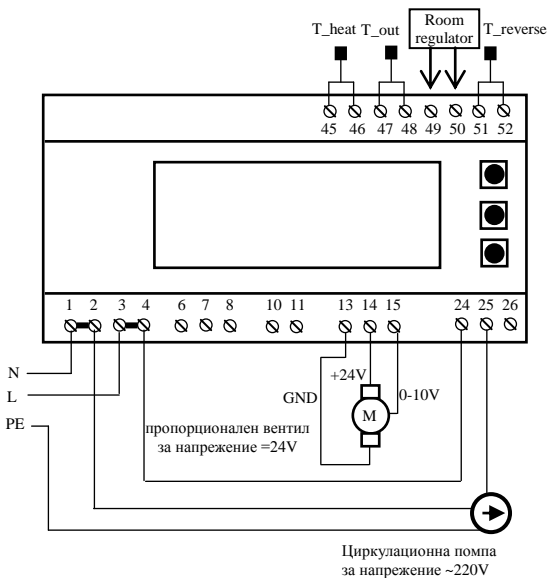
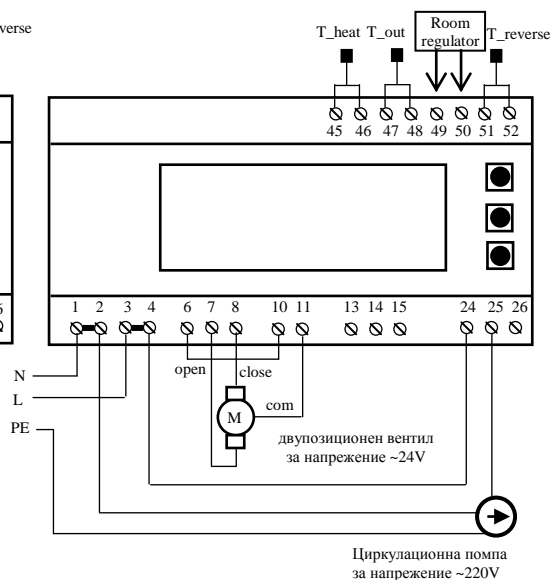
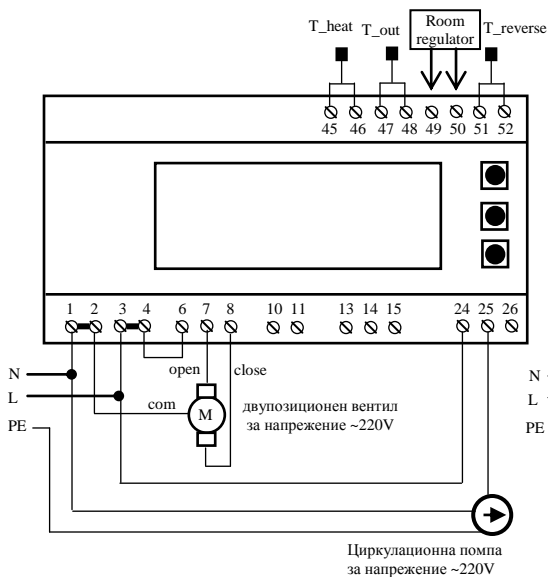
4.5.6 Температура за принудително спиране на помпата.

На индикацията се появява съобщение за температура за принудително спиране и стойността след него мига:

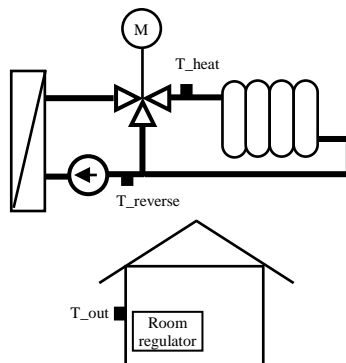
Service Set T _{stop_p} ... °C

С бутони „↑“ или „↓“ може да направите промени от T_{heat_max} до 130 °C. За да потвърдите промените отново натиснете бутон „✓“.

6. Електрическо свързване и технически данни



Разположение на елементите в отоплителната система



Препоръки към монтажа на елементите:

- датчик за отоплителна вода T_{heat} , монтира се на изходната тръба след смесването.

- датчик за възвратна вода $T_{reverse}$ се монтира на входа на топлообменника. Когато не е необходимо следене на възвратна вода датчика не се свързва към устройството.

- датчик за външна температура T_{out} , монтира се на северната стена на сградата на място защитено от пряко влияние на слънчева светлина и вятър. Не се препоръчва да се монтира в близост до източници на топлина (комини, прозорци, врати, отдушници и т.н.), също и под стрехи и балкони.

- стаен термостат *Room regulator*, монтира се в най-често обитаваното помещение на място защитено от пряка слънчева светлина и вътрешни източници на топлина (домакински електроуреди, аудио – видео техника и др.).

- синхронизиране на моторната задвижка с вентила. Отделите задвижката от вентила и откачете датчика T_{heat} от клемите, завъртете вентила на ръка в посока затваряне до положение напълно затворен. Проверете дали задвижката се движи в същата посока в която завъртяхте вентила, ако не съвпадат корегирайте посоката. Изчакайте докато задвижката отработи пълния си ход, след което я монтирайте върху вентила и свържете датчика T_{heat} .

Технически характеристики:

Захранващо напрежение	~230V/50Hz
Датчици за температура	Pt 1000 (-50 до +250 °C)
Вход стаен термостат	0 – 10V, (4 – 20mA), контакт
Изход двупозиционна задвижка	~220V/50W / ~24V/2,5W
Изход пропорционална задвижка	=24V/2,5W
Изход циркулационна помпа	превк.контакт ~220V/3A
управляващ сигнал	0 – 10V/max.20mA
Обхват на измерване	-30 +130 °C
Единица за измерване	1 °C
Влажност	до 80%
Защита	IP20

7. Гаранционни условия

Гаранцията на изделието е 24 месеца от деня на продажбата на клиента или от момента на монтажа от специализирана фирма, но не повече от 28 месеца от датата на производство. Включва повредите, възникнали през гаранционния период в резултат на производствени причини или поради дефекти в материалите.

Гаранцията не се отнася за повреди, възникнали в резултат на неквалифициран монтаж на инсталацията, поради вмешателство в конструкцията на изделието, неправилно складиране и транспорт.

Гаранционните ремонти се извършват при правилно попълнена гаранционна карта на производителя